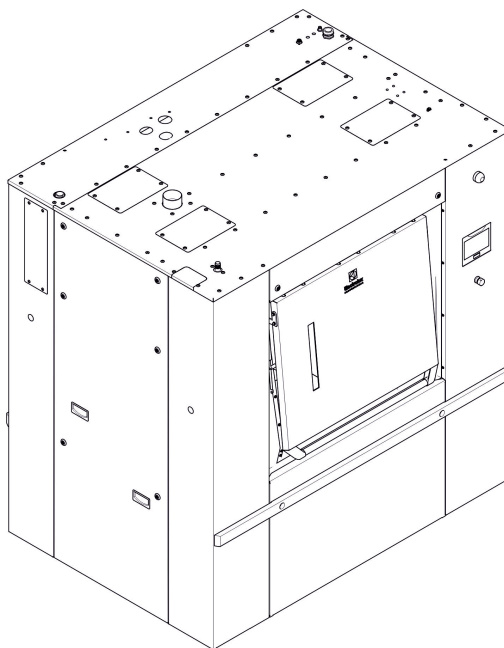


Installasjonsveiledning

Vaske- og sentrifugeringsmaskiner

WB6 70- WB6 90 – WB6 110



Electrolux
PROFESSIONAL

Innhold

Innhold

1	Sikkerhetsforholdsregler	5
1.1	Symboler	11
1.2	Personlig verneutstyr	12
1.3	Forberedende instruksjoner	12
1.4	Forklaring av typeskilt	14
1.5	Garantivilkår og -unntak	17
2	Miljøinformasjon	18
3	Låse- og merkeprosedyre	18
4	Betjening	20
4.1	Løfting med gaffeltruck	20
4.2	Løfting med håndteringsstroppe	20
5	Emballasje-Vekt	21
5.1	Emballasje	21
5.2	Vekt	22
6	Tekniske egenskaper	22
6.1	Forklaring av følgende installasjonstegninger	22
6.2	Vaskemaskin med sentrifuge, type WB6 70	23
6.3	Tilkoblinger WB6 70:	26
6.4	Vaskemaskin med sentrifuge, type WB6 90	29
6.5	Tilkoblinger WB6 90:	32
6.6	Vaskemaskin med sentrifuge, type WB6 110	35
6.7	Tilkoblinger WB6 110:	38
7	Støynivå	40
8	Belysning på arbeidsplassen	40
9	Forsyninger	41
10	Barriereinndeling	42
11	Mekanisk installasjon	44
11.1	Fjerne emballasjen	44
11.2	Oppsett	44
11.3	Installere støtdemperskinner	44
11.4	Instruksjoner for å sikre maskinen til bakken	45
11.5	Sette på plass polstring	47
12	Fjerne monterte transportlåser	47
13	Avløp	48
14	Vanntilkoblinger	50
15	Kobling for flytende oppvaskmiddel	52
15.1	Tilkoblings skjema for flytende vaskemidler	54
15.2	Elektrisk kobling for flytende vaskemiddel	55
16	Damptilkobling	57
17	Luftinntakskobling	58
18	Merknader om vekselstrøm	60
19	Snitt strømledninger	60
20	Strømforsyning	62
21	Trykklufttilkobling	64
22	Tilkobling av barrierevaskeren	66
23	Funksjonskontroller og innstillinger ved første bruk	66
24	Forklaring av vaskesymboler	73
24.1	Vask	73
24.2	Bleking	73
24.3	Tørking	74
24.4	Stryking	74
24.5	Vaskes eller renses	74
25	Konvertering av måleenheter	76

1 Sikkerhetsforholdsregler



FORSIKTIG

LES HELE DENNE VEILEDNINGEN FØR BRUK





Inner drum doors correct closing is indicated by an audible click

Before starting the machine, the doors'locking mechanism **MUST BE TESTED** :

- 1** Check that the locker is properly operating by pressing the safety latch alone.
It must be free and the doors do not open.
- 2** Pushed in the doors inwards **without pressing the safety latch**.
If the inner doors open, the safety latch does not work : call your Electrolux Professional service representative.
Note that the machine MUST NOT be used.
- 3** Ensure that no textiles are jammed between the inner doors.



1



2





3





DO NOT OVERLOAD THE MACHINE

Please refer to the user manual for details

31110625_GB



70 kg max
WB6 70



90 kg max
WB6 90



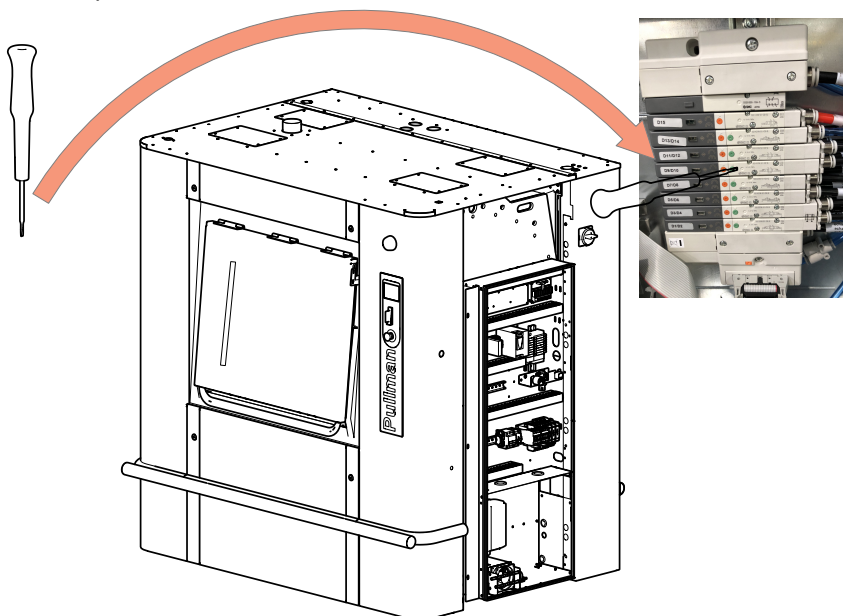
110 kg max
WB6 110

Denne maskinen skal installeres i samsvar med helse- og sikkerhetsreguleringer, og bare brukes på tilstrekkelig ventilerte områder. Sjekk instruksjonene før du installerer eller bruker maskinen.

**FORSIKTIG**

Før bruk må du fjerne alle deler som trengs for å installere maskinen og som er installert inne i maskinen. Gjør som følger

1. Koble til trykkluft.
2. Fjern sidene på dekselkabinettet.
3. Trykk på den oransje tasten på DP/D10 fordelingsenheten i el-skapet. (se tegning under)



4. Åpne lastedøren.
5. Åpne trommeldørene forsiktig, hold de 2 dørene.
6. Finn fram pakningen og instruksjonene.

**FORSIKTIG**

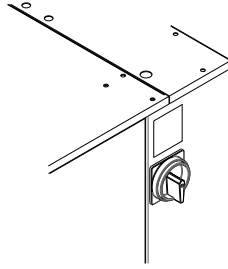
Brukerne må ha lært seg hvordan maskinen fungerer.
Denne enheten må ikke installeres på steder som er tilgjengelige for offentligheten.
Maskinen er bare beregnet på vasking med vann.
Maskinen må ikke betjenes av mindreårige.
Maskinen må ikke overspyles med vann.
Bruk bare vaskemidler som er laget for vask av tekstiler med bruk av vann. Bruk aldri tørrensingsprodukter.
Det er forbudt å vask tekstiler som er dynket med løsemidler.
Maskinens dørlås skal under ingen omstendighet forbikobles.
Hvis det oppstår en feil med maskinen skal dette meldes til ansvarlig person så snart som mulig. Dette er viktig, både for din egen og andres sikkerhet.
IKKE UTFØR ENDRINGER ELLER TUKLE MED DETTE APPARATET.
Service må utelukkende utføres av autorisert personale fra ELECTROLUX PROFESSIONAL.
Det må kun brukes originale reservedeler.
Ved service eller utskifting av deler må strømmen frakobles.
Når strømmen er frakoblet, må operatøren kontrollere at maskinen er koblet fra (at støpselet er trukket ut og fjernet) fra de punktene operatøren har tilgang til. Hvis det er umulig på grunn av bygningens utforming eller maskinens montering, må det finnes en frakobling med et låsesystem i isolert stilling.
I samsvar med kabeldragningsregler: monter en flerpolet bryter før maskinen for å gjøre installasjon og service enklere.
For å hindre skade på elektronikken (og andre deler) som følge av kondensdannelse, bør maskinen stå i romtemperatur i 24 timer før den tas i bruk første gang.
I tilfelle av gassvarmede maskiner må du ikke montere maskinen på steder der det finnes tørrensingsmaskiner eller lignende maskiner.
Vask bare elementer som kan fordeles skikkelig inne i trommelen.
Ikke vask artikler som madrasser eller sko.
Ring vår tekniske avdeling før du vasker ikke standardiserte artikler. Manglende overholdelse med disse instruksjonene kan føre til bortfall av garantien i tilfelle av misbruk av vaskemaskinen med sentrifuge.

**FORSIKTIG**

For følgende land: AT, BE, BG, HR, CY, CZ, DK, EE, FI, FR, DE, GR, HU, IS, IE, IT, LV, LT, LU, MT, NL, NO, PL, PO, PT, RO, SK, SI, ES, SE, CH, TR, UK : Dette apparatet må ikke installeres på steder med offentlig adgang.
For andre land: Denne maskinen må ikke brukes av personer (inkludert barn) med redusert fysiske, sanselige eller mentale evner, eller som ikke har erfaring med eller kunnskap om bruken, med mindre de har fått opplæring eller instruksjon av en person som er ansvarlig for deres sikkerhet og de har forstått risikoen som er involvert. Pass på at barn ikke leker med apparatet.

**VIKTIG**

Identifikasjonsplaten er plassert på høyre side nær hovedbryteren.



Bruk aldri hovedbryteren som nødstop. Bruk den bare når maskinen ikke er i drift. I stedet for denne bruker du nødstopknappene på begge sider av maskinen.

**VIKTIG**

Lydtrykknivået finner du i den tekniske informasjonen.

**FORSIKTIG**

Maskinen er utstyrt med et automatisk veiesystem som veier vasken under laste- og lossesyklusen. For korrekt funksjon av dette systemet **må du ikke åpne tankdørene i løpet av hele varigheten av det påbegynte vaskeprogrammet**, selv om det oppstår en feil.

**VIKTIG**

Prøv aldri å åpne den utvendige trommeldøren før hele buret har stanset.

**FORSIKTIG**

Koble fra alle energikilder før det gjennomføres noen inngrep på maskinen.



Maskinen samsvarer med Europadirektivet ECM (elektromagnetisk kompatibilitet). De har blitt testet i laboratorium og godkjent i henhold til dette. Det er forbudt å legge til ledninger eller ikke skjermede elektriske kabler i elskapene, kabelfletningene eller kabelgjennomgangene.

Tatt i betraktning at volumet av den utvendige trommelen er større enn 150 liter, er standarden som holdes for de elektriske delene IN 60204.



FORSIKTIG



Med alternativet AIDO(Automatic Inner Door Opening) må du være forsiktig med skiven i åpningssystemet over hodet ditt. Fare for kutt med kantene på skiven!
Pass også på låsesystemet på sidene; fare for å kutte seg på kanten av platen!



FORSIKTIG



Når du putter hendene inn i trommelen må du være forsiktig med kanten på de utvendige trommeldørene på sidene. Fare for kutt med kantene på metallplaten!



FORSIKTIG



Maskinen kan fungere uten det beskyttende dekselet når strømforsyningen ikke er avbrutt.

Lås hovedskillebryteren med en hengelås.
Steng damp- eller gassinnløpsventilene.



VIKTIG



Pass på at maskinen ikke er lastet utover din maksimale kapasitet (70 kg (154 lb) for WB6 70 ; 90 kg (198 lb) for WB6 90 og 110 kg (242 lb) for WB6 110).

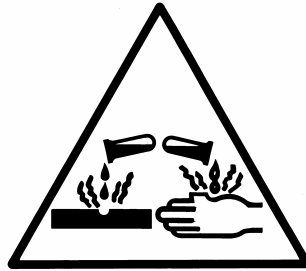
En for stor last har innvirkning på levetiden til maskinens organer, som følger:

- For tidlig svekking og feil på fjæringselementene (fjærer, støtdempere);
 - Overdreven slitasje på drivelementer (motor, reim);
 - Rask reduksjon i levetiden til trommellagrene (kulelagere);
 - Åpning og ødeleggelse av trommeldørene og beholderdørene ved oljedehydrering.
- Dette er særlig viktig både for din og andres sikkerhet.
Konsekvensen av dette er umiddelbart bortfall av garantien.

**TA VARE PÅ MILJØET!**

Bruk og håndtering av kjemiske produkter som vaskemidler, klor, syrer, avkalkingsprodukter osv. kan være skadelig for helsen og for miljøet. Ta følgende forholdsregler:



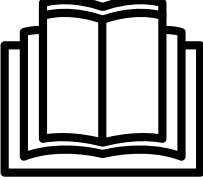
- Ikke pust inn støv eller damp;
- Unngå kontakt med huden og øynene (kan forårsake forbrenninger);
- I tilfelle av mye søl eller større utslipp må du bruke vernemaske, hansker og øyebeskyttelse;
- Håndteres varsomt;
- Se bruks- og førstehjelpsradene på emballasjen;
- Ikke kast rene produkter i miljøet.

**ADVARSEL**

Bruk og håndtering av kjemiske produkter som vaskemidler, klor, syrer, avkalkingsprodukter osv. kan være skadelig for helsen og for miljøet. Ta følgende forholdsregler.








- Ikke pust inn støv eller damp.
- Unngå kontakt med huden og øynene (kan forårsake forbrenninger).
- I tilfelle av mye søl eller større utslipp må du bruke vernemaske, hansker og øyebeskyttelse.
- Håndteres varsomt.
- Se bruks- og førstehjelpsradene på emballasjen.
- Ikke kast rene produkter i miljøet.

1.1 Symboler

	<p>Advarsel.</p>
	<p>OBS, det finnes farlig spenning.</p>
	<p>Les bruksanvisningen før maskinen tas i bruk.</p>

1.2 Personlig verneutstyr

Herunder finner du en oppsummerende tabell over det personlige verneutstyret (PVU) som skal brukes i løpet av de forskjellige fasene av maskinens levetid.

Fase	Vernetøy	Vernetøy	Hansker	Briller	Hørselvern	Maske	Vernehjelm
							
Transport		X	O				
Håndtering		X	O				
Utpakking		X	O				
Installasjon		X	O				
Normal bruk	X	X	X	X			
Justeringer	O	X					
Rutinerengjøring	O	X	X	O			
Ekstraordinær rengjøring	O	X	X	O			
Vedlikehold	O	X	O				
Demontering	O	X	O				
Kassering	O	X	O				

Forklaring: X: PVU påkrevd O : PVU tilgjengelig eller må brukes ved behov.

Normal bruk: Vernesko må være definert for bruk på våte gulv. Bruk hansker og briller ved håndtering av kjemiske produkter.

1.3 Forberedende instruksjoner




ADVARSEL



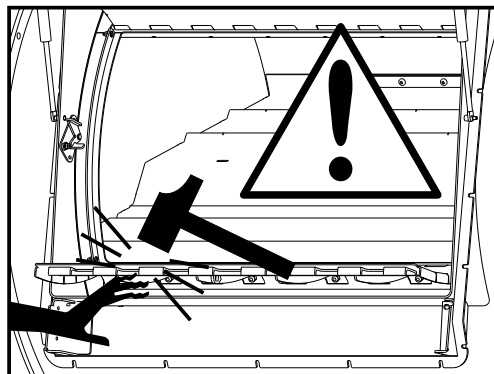
Fare for fastkiling ved åpning av den nedre døren for lossing



ADVARSEL



Fare for fastkiling mellom trommelen og den nedre døren under åpning (hvis trommelhøyden = 900 mm)

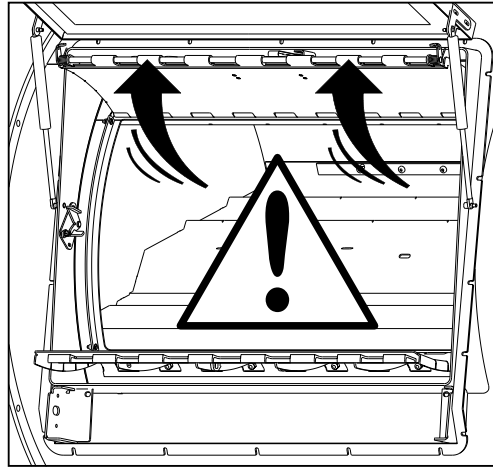




ADVARSEL



Fare for at den øvre døren heves raskt ved lastning



ADVARSEL



Etter installasjon sender du tilbake ferdigstillingskjemaet, signert dokument, til ElectroluxProfessional for å validere produktgarantien.

1.4 Forklaring av typeskilt

I dette kapitlet finner du forklaringer på de forskjellige opplysningene som er å finne på typeskiltet til produktet ditt.

- Handelsnavn: Vanlig navn på produktet ditt (dvs. WPB4700H).
- Type: Type produkt (du finner det samme på CE-samsvarserklæringen, hvis denne følger med CE-sertifikatet).
- Modell: Din produktmodell (kan variere fra handelsnavnet) (f.eks. WSBA6180H17 for handelsnavnet WB6–20) .
- Serienummer: serienummer for produktet ditt, som indikerer produksjonsuken (de første fire sifrene indikerer produksjonsåret og -uken) og anlegget der det er produsert (avsluttet med 17)
- Produktnr.: Produktnummeret til produktet ditt.
- Dato: Dato for produksjonsslutt av produktet ditt.
- Kapasitet: for vaskemaskinprodukter er dette den maksimale lastede vekten av tøy for produktet ditt (i kg) (dvs. 70 kg for WPB4700H)
- Enkelte tekniske data, avhengig av oppvarmingen av produktet ditt, se listen under:
- Noen tekniske data avhenger av den bestilte spenningen.
spenningen ser ut som 380–415V 3 50–60Hz
under dette finner du beskyttelsesforespørselen for produktet ditt (f.eks. 16 A)
- Forskjellige logoer er tilgjengelige på typeskiltet ditt.
De representerer de forskjellige sertifiseringene som er oppnådd for produktet ditt, CE, EAC
ETL intertek for USA og Canada.
- QR-kode: når du skanner denne får du tilgang til full dokumentasjon for produktet ditt (komplett installasjons- og brukerhåndbok).
- Standard beskyttelsesindeks for produktet ditt: IP24D

Elektrisk oppvarming:

- P.Max : maksimal effekt installert på produktet ditt
- Effekt for motoriseringen i kW og dens isolasjonsklasse (F).
- Varmeeffekt i W.



Commercial name : IC44821

Type : IC44821

Model : IC44821

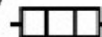
Serial N° : 0472001417

Product N° : 988310101000H

Capacity : - kg

P.Max : 37700 W

 0.37 kW Isol.Class. : F

 36450 W

x

380-415 V  3 50 Hz

 63 A



For safety reasons use only original spare parts.



IP24D Date : 18/11/2020

Made in France by
Electrolux Laundry Systems France
10430 Rosières-près-Troyes - FRANCE
32101842E



Dampvarming:

Venstre side

- P.Max : maksimal effekt installert på produktet ditt
- Effekt for motoriseringen i kW og dens isolasjonsklasse (F).
- Varmeeffekt i W.

Høyre side

- P.Maxi. (kPa) maksimalt trykk

Ikke nøl med å kontakte kvalitetsavdelingen vår for ytterligere informasjon.



Commercial name : WPB4700H

Type : WPB4700H

Model : WPB4700H

Serial N° : 0472005117

Product N° : 98646370021000F

Capacity : 70 kg

P.Max : 11700 W

P. maxi. 600 kPa

 11 kW Isol.Class. : F

 W
380-415 V  3 50-60 Hz
 32 A


For safety reasons use only original spare parts.



IP24D

Date : 16/11/2020

Made in France by
Electrolux Laundry Systems France
10430 Rosières-près-Troyes - FRANCE



32101642E

1.5 Garantivilkår og -unntak

Hvis garantidekning er inkludert i kjøpet av dette produktet, gis det garanti i tråd med lokale bestemmelser og på den betingelsen at produktet installeres og brukes til de tiltenkte formålene, og som beskrevet i den tilhørende utstyrsdokumentasjonen.

Garantien gjelder der kunden kun har brukt originale reservedeler og har utført vedlikehold i henhold til Electrolux Professionals bruker- og vedlikeholdsdokumentasjon som er tilgjengelig på papir eller i elektronisk format.

Electrolux Professional anbefaler på det sterkeste å bruke rengjørings-, skylle- og avkalkningsmidler godkjent av Electrolux Professional for å oppnå optimale resultater og opprettholde produkteffektivitet over tid.

Garantien fra Electrolux Professional dekker ikke:

- utgifter til servicereiser for å levere og plukke opp produktet,
- installasjon,
- opplæring om bruk/betjening,
- utskifting (og/eller forsyning) av slidedeler med mindre det skyldes defekter i materialer eller utførelse som rapporteres innen en (1) uke etter at feilen ble oppdaget,
- korrigerende av utvendig ledningsnett,
- korrigerende av uautoriserte reparasjoner samt eventuelle skader, feil og feilfunksjoner som skyldes og/eller er et resultat av:
 - utilstrekkelig og/eller unormal kapasitet på de elektriske systemene (strømstyrke/spenning/frekvens, inkludert strømtopper og/eller strømbrudd),
 - Utilstrekkelig eller forstyrret vannforsyning, damp, luft, gass (inkludert defektsteder og/eller andre som ikke samsvarer med de tekniske kravene til hvert apparat);
 - VVS-deler, komponenter eller rengjøringsprodukter som ikke er godkjent av produsenten,
 - kundens uaktsomhet, misbruk, feilbruk og/eller ikke-samsvar med bruks- og vedlikeholdsinstruksjonene i den tilhørende utstyrsdokumentasjonen,
 - feilaktig eller mangelfull/t: installasjon, reparasjon, vedlikehold (inkludert tukling, modifikasjoner og reparasjoner utført av tredjeparter/ikke-autoriserte tredjeparter) og modifikasjoner på sikkerhetssystemene,
 - Bruk av ikke-originale komponenter (f.eks.: forbruksdeler, slidedeler eller reservedeler).
 - Miljøforhold som forårsaker termisk (f.eks. overoppheting/frysing) eller kjemisk stress (f.eks. korrosjon/oksidering),
 - fremmedlegemer plassert i- eller koblet til- produktet,
 - ulykker eller force majeure,
 - transport og håndtering, inkludert riper, bulker, hakk og eller andre skader på produktets finish, med mindre disse skadene skyldes defekter i materialer eller utførelse og rapporteres innen en (1) uke etter levering med mindre annet er avtalt,
- produkt med originale serienumre som er blitt fjernet, endret eller som ikke lett kan fastslås,
- utskifting av lyspærer, filtre eller andre forbruksdeler,
- tilbehør eller programvare som ikke er godkjent eller spesifisert av Electrolux Professional.

Garantien omfatter ikke planlagte vedlikeholdsoppgaver (inkludert nødvendige reservedeler) eller forsyning av rengjøringsmidler med mindre det er dekket spesielt i en lokal avtale, og underlagt lokale vilkår og betingelser.

Kontroller listen over autoriserte kundeserviceavdelinger på Electrolux Professionals nettside.

2 Miljøinformasjon

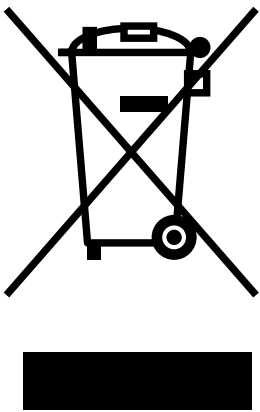
Opptatt av å gi sluttbrukeren nyttig og nødvendig miljøinformasjon, ønsker vi å presisere:

- Data om energiforbruk, avfall (i luft og flytende) og lydnivåene er angitt i avsnittet "Tekniske egenskaper".
- Det er forutsatt at maskinen skal resirkuleres, den er fullstendig demonterbar.
- Denne maskinen er fri for asbest.
- I samsvar med fransk regelverk.
- I andre land anbefaler vi at du følger det gjeldende lovverket i landet der maskinen er installert.
- I Frankrike kan alle eiere av emballasjeavfall som produserer et ukentlig volum på under 1100 liter levere inn dette til den lokale innsamlings- og håndteringsstasjonen. Hvis man overstiger dette volumet må eierne av emballasjeavfallet sørge for gjenbruk, resirkulering eller andre handlinger som tar sikte på å produsere gjenbrukbare materialer eller energi... eller levere dem inn etter avtale til en godkjent operatør for transport, kommersialisering eller kassering.

Det er derfor forbudt:

- Å kaste avfallet i landfyllinger
- Brenne åpent uten noen form for energigjenvinning.
- Emballasjen på maskinene våre er i samsvar med fransk lovgivning når det kommer til miljøkrav.

Ikke nøl med å kontakte lokale miljømyndigheter hvis du trenger ytterligere informasjon.



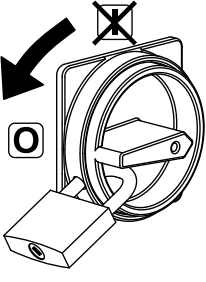
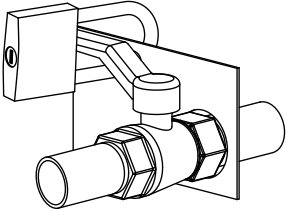
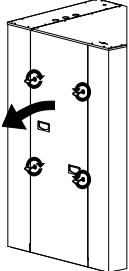
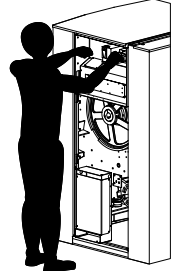
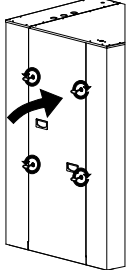
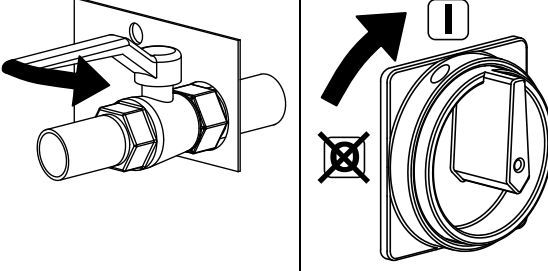
Kassering av maskinen

Når maskinen ikke lenger kan brukes må den leveres inn til en avfallshåndteringsstasjon for destruering. Hoveddelen av alle komponentene i maskinen kan gjenbrukes, men den inneholder også andre materialer som må håndteres på korrekt måte. Du må derfor aldri blande maskinen eller dens deler med husholdningsavfallet, da det kan føre til helsefarer eller skader på miljøet.

3 Låse- og merkeprosedyre

Et rødt tillegg i starten av denne instruksjonsveiledningen viser en skematisk fremstilling av låse- og merkeprosedyren beskrevet under. Hvis du vil kan du løsne dette innlegget og plassere det i nærheten av maskinen for å minne vedlikeholdspersonalet om sikkerhetsinstruksjonene.

<h1>1</h1>		<p>Du må alltid respektere elementene 2, 3 og 4 til fulle før du foretar noen reparasjoner eller vedlikeholdsarbeid på maskinen.</p>
------------	--	--

<h1>2</h1>		<p>Sett hovedbryteren på Off og lås håndtaket med en hengelås i ett av de tre hullene til dette formålet.</p>		<p>Steng stoppventilene til de andre forsyningslinjene (damp, gass, termovæske, trykkluft) for å stanse forsyningen, og lås håndtakene deres med en hengelås.</p>
<h1>3</h1>		<p>Åpne de faste beskyttelsene (deksler, dører) med den medfølgende nøkkelen eller med et spesialverktøy.</p>		<p>Foreta vedlikehold.</p>
<h1>4</h1>		<p>Lukk og lås de faste beskyttelsene omhyggelig.</p>		
<h1>5</h1>		<p>Løsne stoppventilene og hovedbryteren.</p>		

4 Betjening



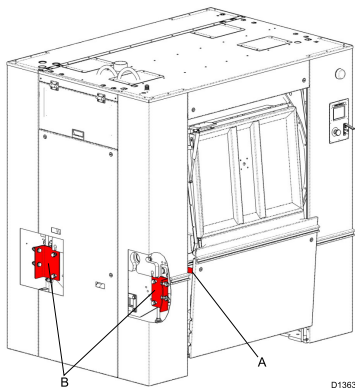
Viktig



Det er påbudt at alle disse operasjonene håndteres av spesialister.

Før all håndtering må du kontrollere at de fire monterte transportlåsene er på plass og godt strammet.

For å gjøre dette fjerner du sidedekslene og sjekker at de fire låsene (B) og det nedre dekselet for de fire låsene (A).



Forsiktig



For å håndtere maskinen må du montere transportstroppene og feste låsecellene (gå fram i motsatt rekkefølge av "fjerne monterte transportlåser").

4.1 Løfting med gaffeltruck

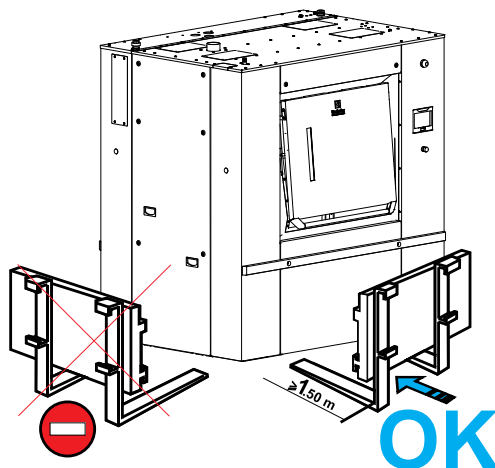


Advarsel



Du må aldri flytte maskinen i den langsgående retningen (noen annen retning enn dem som er vist i tegningen under) ved hjelp av en gaffeltruck. Alvorlig risiko for skade på delene festet under maskinen.

Dette kan gjøres fra for- eller baksiden av maskinen, og midt på maskinen med bruk av gafler som har en minimumslengde på 1,50 m (59")



4.2 Løfting med håndteringsstropper

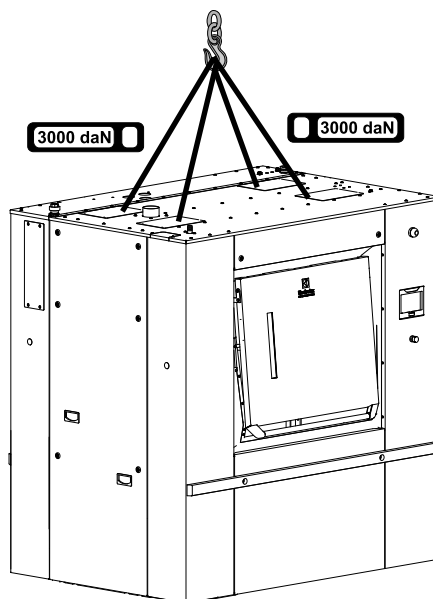
Løfting i dette tilfellet kan bære gjøres med bruk av håndteringsstropper (minimumskapasitet 3000 daN / 6600 lb), som tåler vekten av maskinen.



Forsiktig



Pass på at du plasserer stroppene korrekt slik at du unngår å bøyer noen deler av maskinen.



Forsiktig



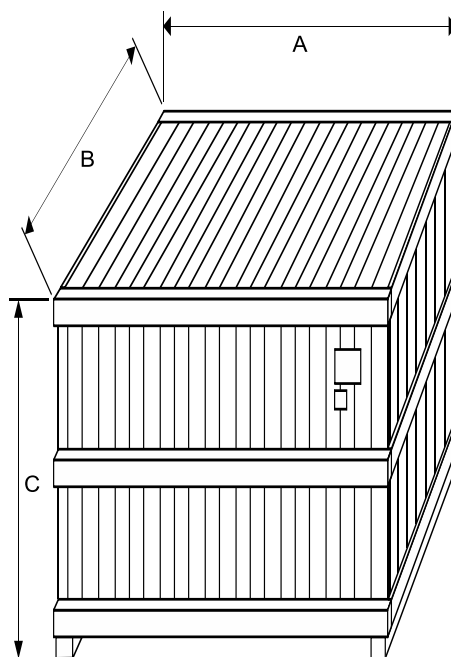
For å unngå bøyning eller deformasjon av dekslene må du aldri klatre opp på eller stå oppå maskinen.



5 Emballasje-Vekt

5.1 Emballasje

Emballasjedimensjoner i mm/in	Størrelse A	Størrelse B	Størrelse C
Vaskemaskin med sentrifuge, type WB6 70	1710 / 68"	1710 / 68"	2330 / 92"
Vaskemaskin med sentrifuge, type WB6 90	1710 / 68"	1970 / 78"	2330 / 92"
Vaskemaskin med sentrifuge, type WB6 110	1710 / 68"	2180 / 86"	2330 / 92"



5.2 Vekt

Vekt i kg/lb (maskin + kasse)*	Elektrisk oppvarming	Oppvarming med damp / termisk væske
Vaskemaskin med sentrifuge, type WB6 70	2900 / 6395	2900 / 6395
Vaskemaskin med sentrifuge, type WB6 90	3100 / 6836	3100 / 6836
Vaskemaskin med sentrifuge, type WB6 110	3280 / 7233	3280 / 7233

* Vekten er avhengig av maskinens tilbehør.

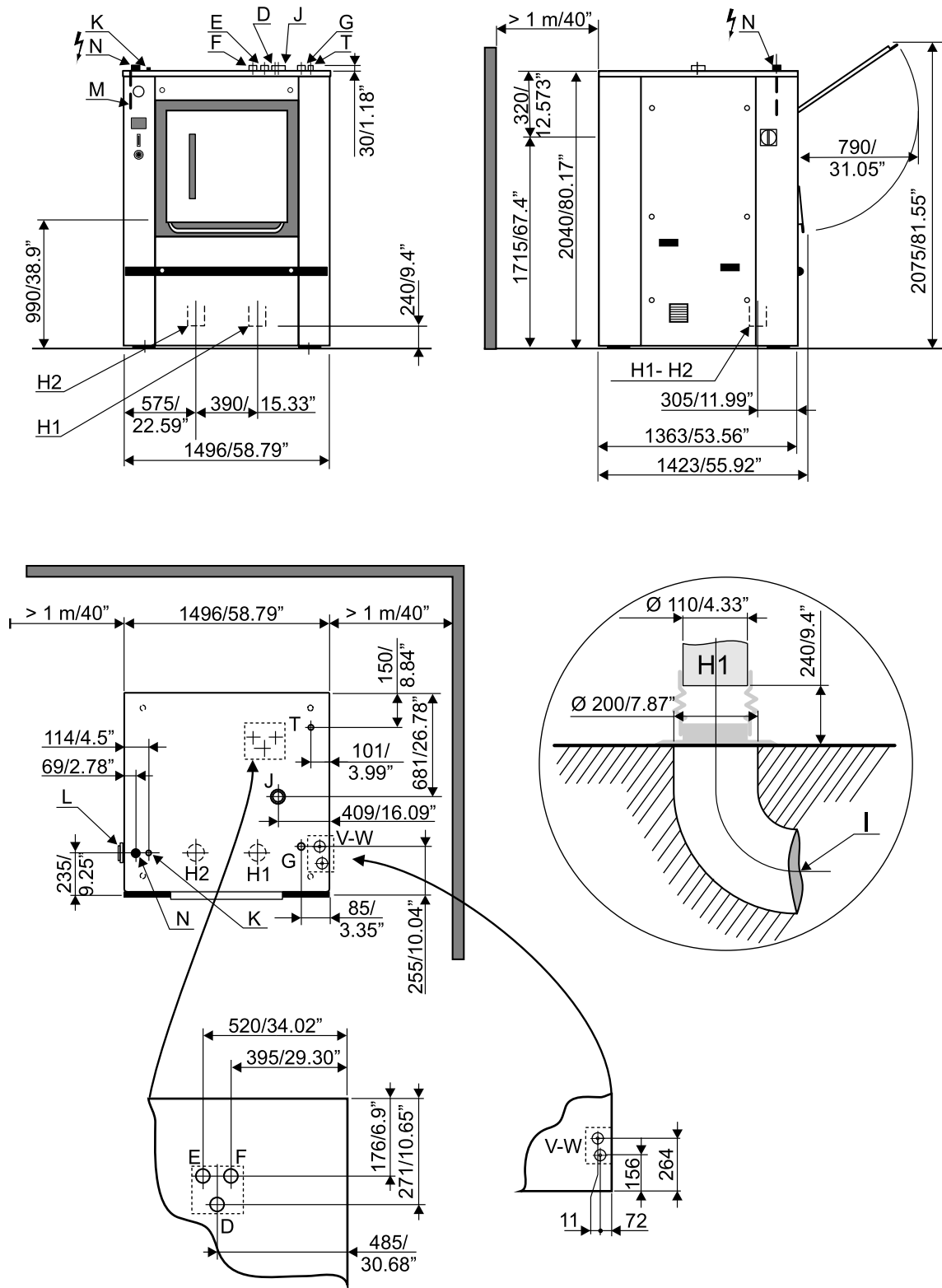
6 Tekniske egenskaper

6.1 Forklaring av følgende installasjonstegninger

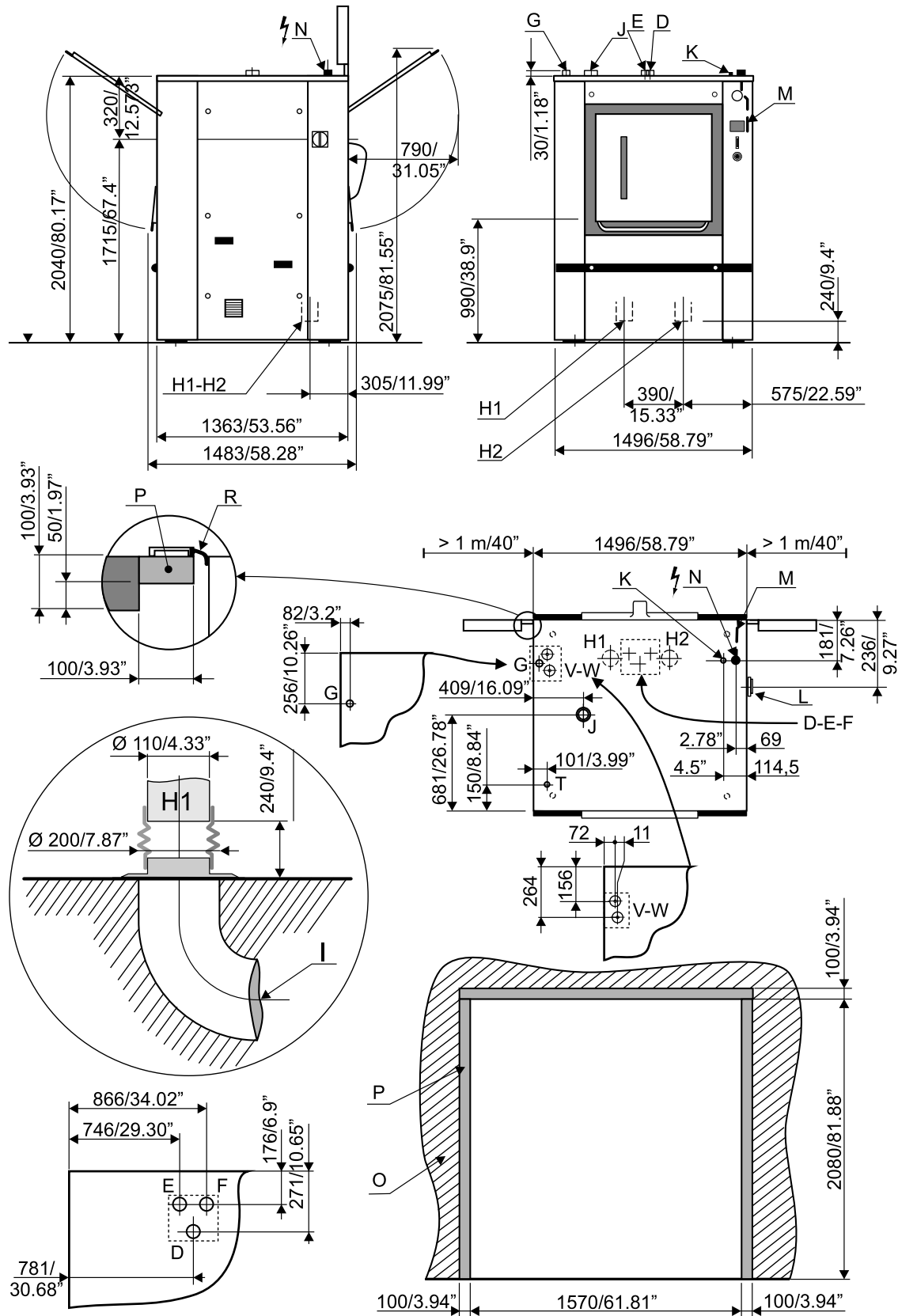
Bokstav	Beskrivelse
D	Varmtvannstilkobling
E	Kaldtvannskobling hardt vann
F	Kaldtvannskobling mykt vann
G	Dampinntak
H1	1. avløpskobling
H2	2. avløpskobling
I	Avløpsvannoppsamler
J	Luftinntakshull
K	Trykkluftinntak
L	Hovedbryter for tilkobling til hovedkabel
M	Elektrisk kabel
N	Pakkboks for hovedkabel
O	Barriereinndeling
P	Ramme
R	Aseptisk tetning
D	Kobling for flytende vaskemiddel
V	Termisk væskeinnløp
W	Termisk væskeretur

6.2 Vaskemaskin med sentrifuge, type WB6 70

En dør WB6 70: Tegning 07100158



Barriere WB6 70: Tegning 07100157



Vaskemaskin med sentrifuge, type WB6 70 (Diagram nr. 07100157 og 07100158)

	Enheter	En dør	Barriere
Trommeldiameter	mm / "	1050 / 41,33"	1050 / 41,33"
Trommellengde	mm / "	794 / 31,26"	794 / 31,26"
Trommelvolum	liter	690	690

Åpning innvendig trommeldør (LxH)	mm	670*490	670x490
Åpning utvendig trommeldør (LxH)	mm	728*698	728*698
G-faktor, maks.		300	300
Spesifikk last 1/10 ¹ ISO 93 98-4 standard type C	kg / lb	70 / 154	
Gulvområde	m ²	2,04	2,04
Maks. ubalanse	kg	15	15
Nettovekt	daN	2530*	2530*
Lastet vekt (høyt nivå)	daN	3010	3010
Vannvolum vasking (lavt nivå)	l	185	185
Vannvolum vasking (høyt nivå)	l	370	370
Varmetap		3 % av installert varmeeffekt	

* Vekten er avhengig av maskinens tilbehør.

6.3 Tilkoblinger WB6 70:

Vann	Enheter	En dør	Barriere
Vannventiltilkobling	mm-BSP	DN32–1"1/4"	DN32–1"1/4"
Kapasitet ved 250 kPa	l/min	200	200
Funksjonsgrenser for vannventil	kPa	50-300	50-300
Vannforbruk for et vaskeprogram ¹	l	720	720

Vannutløp	Enheter	En dør	Barriere
Avløpskobling ø (H1 på tegninger)	mm	110	110
Dobbelt avløpskobling (alternativ), utvendig ø (H2 på tegninger)	mm	110	110
Maksimal avløpsflytete	l/min	380	380
Avløpsvannoppsamler	DN-mm	200	200

Luftinntak	Enheter	En dør	Barriere
Luftinntakskobling, utvendig ø	mm	80	80

Flytende vaskemidler	Enheter	En dør	Barriere
Kobling for flytende vaskemiddel, utvendig ø	mm	25	25

Damp	Enheter	En dør	Barriere
Dampinnløp, standard	mm-BSP	DN25–1"	DN25–1"
Dampinnløp, lavt trykk	mm-BSP	DN32–1"1/4"	DN32–1"1/4"
Anbefalt damptrykk	kPa	300-600	300-600
Anbefalt damptrykk (lavtrykks oppvarming)	kPa	Mindre enn 50	Mindre enn 50
Funksjonsgrenser for dampventil (ikke for lavt trykk)	kPa	100-600	100-600
Damp umiddelbar strømningsrate ved 600 kPa	kg/t	240	240
Dampforbruk for en normal syklus ¹ ISO 93 98–4 standard type C	kg ved 600 kPa	24	24
Dampforbruk for en normal syklus ¹ ISO 93 98–4 standard type C	kg ved 50 kPa	26,5	26,5

Indirekte damp	Enheter	En dør	Barriere
Termisk væskeinnløp eller indirekte dampoppvarming	mm-BSP	DN20–3/4"	DN20–3/4"
Termisk væskeretur eller indirekte dampoppvarming	mm-BSP	DN20–3/4"	DN20–3/4"
Maksim forsyningstrykk	kPa	400	400
Innvendig volum termisk væske	l	8	8

1. ISO 93 98–4 standard type C.

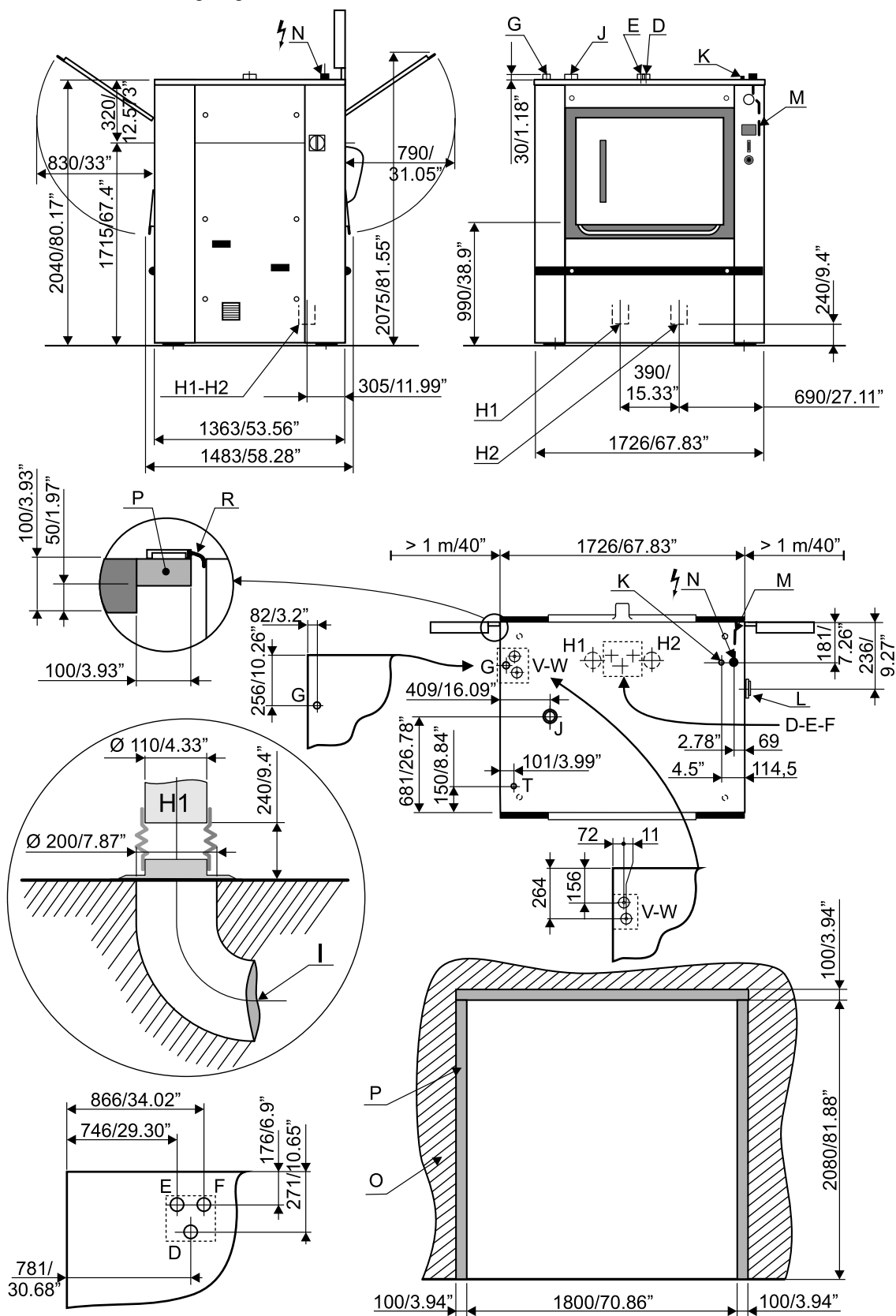
Elektrisitet	Enheter	En dør	Barriere
Forsyningsspenning	V	380/415	380/415
Frekvens	Hz	50/60	50/60
Strømledning (snitt)	mm ²	Se kapittelet "Strømkabelsnitt"	
Merkeeffekt, elektrisk oppvarming	kW	65,7	65,7
Merkeeffekt, dampoppvarming / indirekte dampoppvarming	kW	11,7	11,7

Oppvarming	Enheter	En dør	Barriere
Installert varmeeffekt, elektrisk oppvarming	kW	54	54
Strømførbuk for en standardisert syklus, elektrisk oppvarming	kWt	11.62	11.62
Strømførbuk for en standardisert syklus, dampoppvarming	kWt	1,86	1,86

Gulvbelastning	Enheter	En dør	Barriere
Maks. overført gulvbelastning	daN	3600	3600
Maks. trykk overført til gulv	kPa	144	144

Trykkluft	Enheter	En dør	Barriere
Trykkluftinntak	mm	6/8	6/8
Min./maks. trykklufttrykk	bar	5,5/7	5,5/7
Forbruk	l/t	50	50

Barriere WB6 90: Tegning 07100159



Vaskemaskin med sentrifuge, type WB6 90 (Diagram nr. 07100159 og 07100160)

	Enheter	En dør	Barriere
Trommeldiameter	mm / "	1050 / 41,33"	1050 / 41,33"
Trommellengde	mm / "	1026 / 40,39"	1026 / 40,39"
Trommelvolum	liter	890	890

Åpning innvendig trommeldør (LxH)	mm	900*490	900x490
Åpning utvendig trommeldør (LxH)	mm	958*698	958*698
G-faktor, maks.		300	300
Spesfikk last 1/10 ¹ ISO 93 98–4 standard type C	kg / lb	90 / 198	
Gulvområde	m ²	2,35	2,35
Maks. ubalanse	kg	15	15
Nettovekt	daN	2725*	2725*
Lastet vekt (høyt nivå)	daN	3345	3345
Vannvolum vasking (lavt nivå)	l	220	220
Vannvolum vasking (høyt nivå)	l	440	440
Varmetap		3 % av installert varmeeffekt	

* Vekten er avhengig av maskinens tilbehør.

6.5 Tilkoblinger WB6 90:

Vann	Enheter	En dør	Barriere
Vannventiltilkobling	mm-BSP	DN32–1"1/4"	DN32–1"1/4"
Kapasitet ved 250 kPa	l/min	200	200
Funksjonsgrenser for vannventil	kPa	50-300	50-300
Vannforbruk for et vaskeprogram ²	l	931	931

Vannutløp	Enheter	En dør	Barriere
Avløpskobling \varnothing (H1 på tegninger)	mm	110	110
Dobbelt avløpskobling (alternativ), utvendig \varnothing (H2 på tegninger)	mm	110	110
Maksimal avløpsflytete	l/min	380	380
Avløpsvannoppsamler	DN-mm	200	200

Luftinntak	Enheter	En dør	Barriere
Luftinntakskobling, utvendig \varnothing	mm	80	80

Flytende vaskemidler	Enheter	En dør	Barriere
Kobling for flytende vaskemiddel, utvendig \varnothing	mm	25	25

Damp	Enheter	En dør	Barriere
Dampinnløp, standard	mm-BSP	DN25–1"	DN25–1"
Dampinnløp, lavt trykk	mm-BSP	DN32–1"1/4"	DN32–1"1/4"
Anbefalt damptrykk	kPa	300-600	300-600
Anbefalt damptrykk (lavtrykks oppvarming)	kPa	Mindre enn 50	Mindre enn 50
Funksjonsgrenser for dampventil (ikke for lavt trykk)	kPa	100-600	100-600
Damp umiddelbar strømningsrate ved 600 kPa	kg/t	240	240
Dampforbruk for en normal syklus ¹ ISO 93 98–4 standard type C	kg ved 600 kPa	32	32
Dampforbruk for en normal syklus ¹ ISO 93 98–4 standard type C	kg ved 50 kPa	35	35

Indirekte damp	Enheter	En dør	Barriere
Termisk væskeinnløp eller indirekte dampoppvarming	mm-BSP	DN20–3/4"	DN20–3/4"
Termisk væskeretur eller indirekte dampoppvarming	mm-BSP	DN20–3/4"	DN20–3/4"
Maksim forsyningstrykk	kPa	400	400
Innvendig volum termisk væske	l	9	9

2. ISO 93 98–4 standard type C.

Elektrisitet	Enheter	En dør	Barriere
Forsyningsspenning	V	380/415	380/415
Frekvens	Hz	50/60	50/60
Strømledning (snitt)	mm ²	Se kapittelet "Strømkabelsnitt"	
Merkeeffekt, elektrisk oppvarming	kW	87,7	87,7
Merkeeffekt, dampoppvarming / indirekte dampoppvarming	kW	15,7	15,7

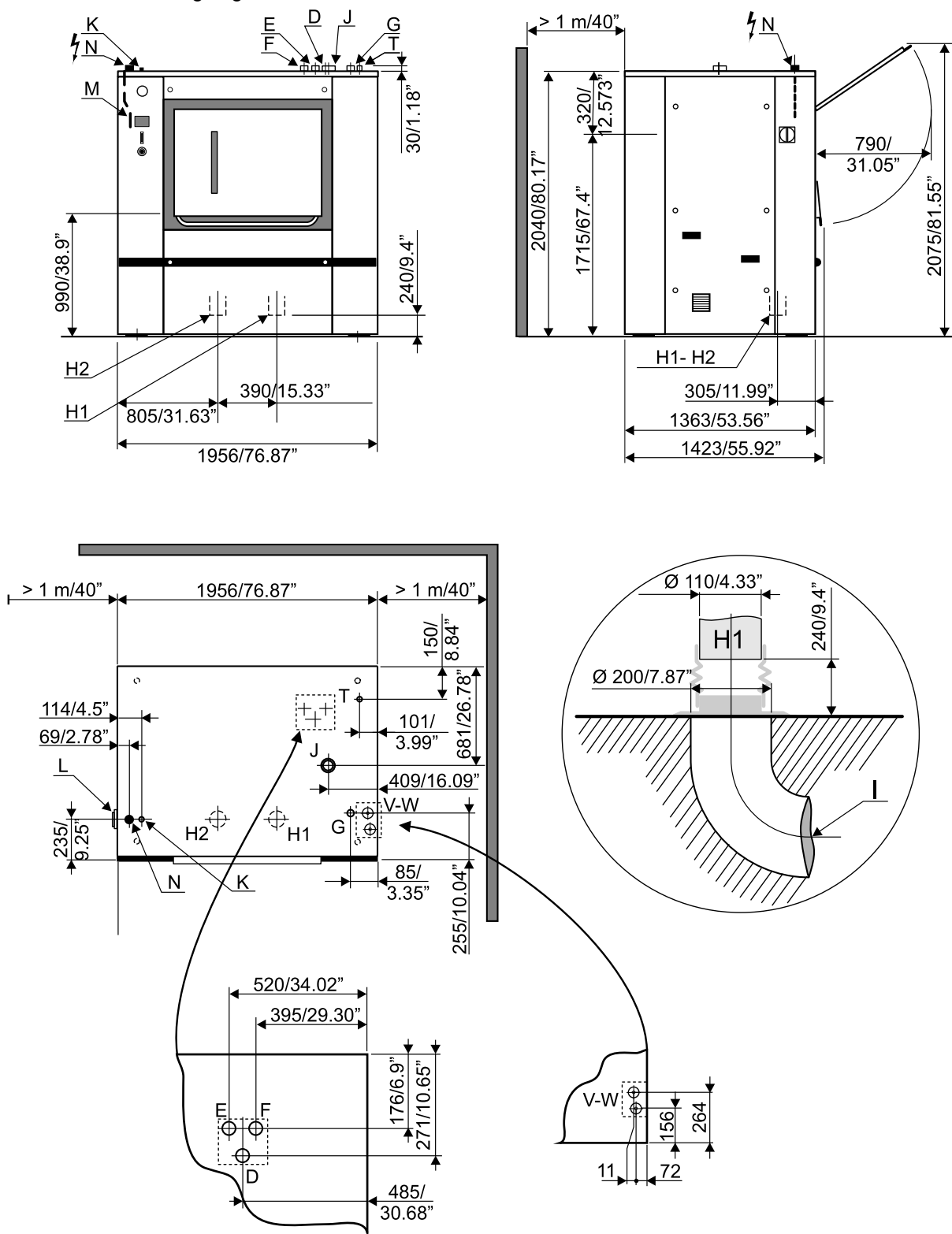
Oppvarming	Enheter	En dør	Barriere
Installert varmeeffekt, elektrisk oppvarming	kW	72	72
Strømførbuk for en standardisert syklus, elektrisk oppvarming	kWt	14,67	14,67
Strømførbuk for en standardisert syklus, dampoppvarming	kWt	2,3	2,3

Gulvbelastning	Enheter	En dør	Barriere
Maks. overført gulvbelastning	daN	4100	4100
Maks. trykk overført til gulv	kPa	164	164

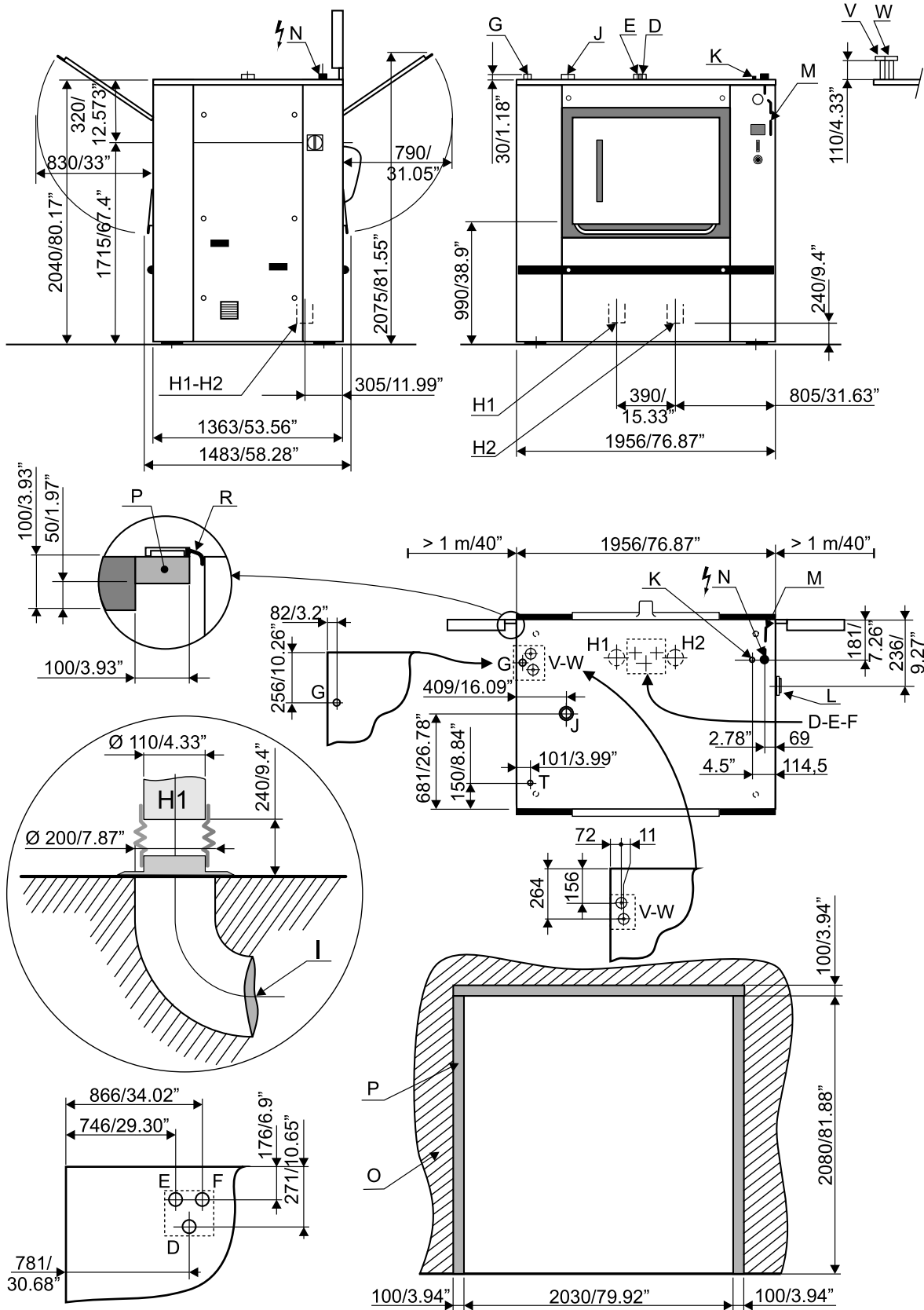
Trykkluft	Enheter	En dør	Barriere
Trykkluftinntak	mm	6/8	6/8
Min./maks. trykklufttrykk	bar	5,5/7	5,5/7
Forbruk	l/t	50	50

6.6 Vaskemaskin med sentrifuge, type WB6 110

En dør WB6 110: Tegning 07100162



Barriere WB6 110: Tegning 07100161



Vaskemaskin med sentrifuge, type WB6 110 (Diagram nr. 07100161 og 07100162)

	Enheter	En dør	Barriere
Trommeldiameter	mm / "	1050 / 41,33"	1050 / 41,33"
Trommellengde	mm / "	1256 / 49,45"	1256 / 49,45"

Trommelvolum	liter	1083	1083
Åpning innvendig trommeldør (LxH)	mm	900*490	900x490
Åpning utvendig trommeldør (LxH)	mm	958*698	958x698
G-faktor, maks.		300	300
Spesifikk last 1/10 ¹ ISO 93 98-4 standard type C	kg / lb	110 / 242	
Gulvområde	m ²	2,67	2,67
Maks. ubalanse	kg	15	15
Nettovekt	daN	2850*	2850*
Lastet vekt (høyt nivå)	daN	3608	3608
Vannvolum vasking (lavt nivå)	l	300	300
Vannvolum vasking (høyt nivå)	l	600	600
Varmetap		3 % av installert varmeeffekt	

* Vekten er avhengig av maskinens tilbehør.

6.7 Tilkoblinger WB6 110:

Vann	Enheter	En dør	Barriere
Vannventiltilkobling	mm-BSP	DN32–1"1/4"	DN32–1"1/4"
Kapasitet ved 250 kPa	l/min	200	200
Funksjonsgrenser for vannventil	kPa	50-300	50-300
Vannforbruk for et vaskeprogram ³	l	1149	1149

Vannutløp	Enheter	En dør	Barriere
Avløpskobling ø (H1 på tegninger)	mm	110	110
Dobbelt avløpskobling (alternativ), utvendig ø (H2 på tegninger)	mm	110	110
Maksimal avløpsflytete	l/min	380	380
Avløpsvannoppsamler	DN-mm	200	200

Luftinntak	Enheter	En dør	Barriere
Luftinntakskobling, utvendig ø	mm	80	80

Flytende vaskemidler	Enheter	En dør	Barriere
Kobling for flytende vaskemiddel, utvendig ø	mm	25	25

Damp	Enheter	En dør	Barriere
Dampinnløp, standard	mm-BSP	DN25–1"	DN25–1"
Dampinnløp, lavt trykk	mm-BSP	DN32–1"1/4"	DN32–1"1/4"
Anbefalt damptrykk	kPa	300-600	300-600
Anbefalt damptrykk (lavtrykks oppvarming)	kPa	Mindre enn 50	Mindre enn 50
Funksjonsgrenser for dampventil (ikke for lavt trykk)	kPa	100-600	100-600
Damp umiddelbar strømningsrate ved 600 kPa	kg/t	240	240
Dampforbruk for en normal syklus ¹ ISO 93 98–4 standard type C	kg ved 600 kPa	36	36
Dampforbruk for en normal syklus ¹ ISO 93 98–4 standard type C	kg ved 50 kPa	39	39

Indirekte damp	Enheter	En dør	Barriere
Termisk væskeinnløp eller indirekte dampoppvarming	mm-BSP	DN20–3/4"	DN20–3/4"
Termisk væskeretur eller indirekte dampoppvarming	mm-BSP	DN20–3/4"	DN20–3/4"
Maksim forsyningstrykk	kPa	400	400
Innvendig volum termisk væske	l	10	10

3. ISO 93 98–4 standard type C.

Elektrisitet	Enheter	En dør	Barriere
Forsyningsspenning	V	380/415	380/415
Frekvens	Hz	50/60	50/60
Strømledning (snitt)	mm ²	Se kapittelet "Strømkabelsnitt"	
Merkeeffekt, elektrisk oppvarming	kW	91	91
Merkeeffekt, dampoppvarming / indirekte dampoppvarming	kW	19	19

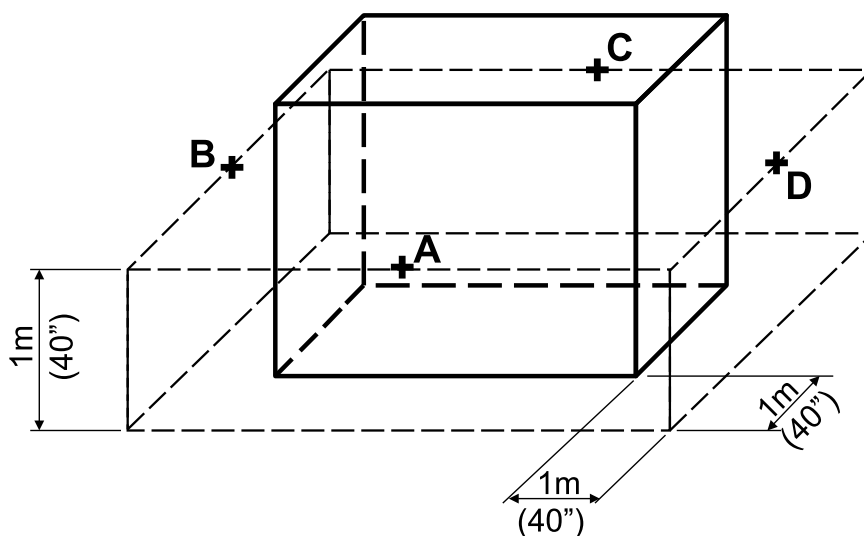
Oppvarming	Enheter	En dør	Barriere
Installert varmeeffekt, elektrisk oppvarming	kW	72	72
Strømførbuk for en standardisert syklus, elektrisk oppvarming	kWt	17.71	17.71
Strømførbuk for en standardisert syklus, dampoppvarming	kWt	2,4	2,4

Gulvbelastning	Enheter	En dør	Barriere
Maks. overført gulvbelastning	daN	4450	4450
Maks. trykk overført til gulv	kPa	178	178

Trykkluft	Enheter	En dør	Barriere
Trykkluftinntak	mm	6/8	6/8
Min./maks. trykklufttrykk	bar	5,5/7	5,5/7
Forbruk	l/t	50	50

7 Støynivå

Støynivået til maskinen er bestemt med bruk av ISO 3747:2012.



I henhold til testkode EN50571 : 2013 vedlegg CC, er lydtrykknivået ved sentrifugering og under vask i henhold til tabellen:

Luftbåren støy fra maskinen (verdier bestemt etter målinger gjort på maskinen i punktene A, B, C, og D)

Vektet lydtrykknivå i dB (A)	Vaskemaskin 700 (uten isolasjon)		Vaskemaskin 900 (uten isolasjon)		Vaskemaskin 1100 (uten isolasjon)	
	Vask	Sentrifugering med høy omdreining	Vask	Sentrifugering med høy omdreining	Vask	Sentrifugering med høy omdreining
A	63,5	82,2	63,5	82	66	81,5
B	64	81,3	64,2	81	66	81,5
C	63	83,9	63,8	83	67	83
D	64	82,7	64,2	83	67	83

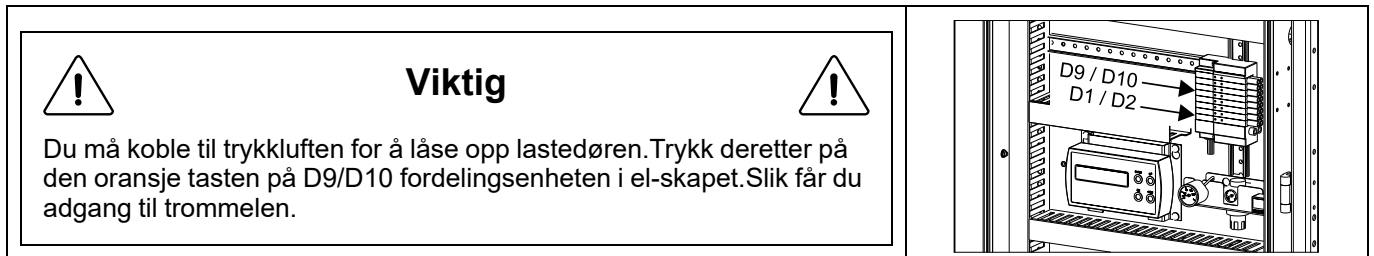
8 Belysning på arbeidsplassen

Belysningen må være utformet på en slik måte at operatøren ikke trenger å anstrenge øynene. Det må være jevnt uten blending og være tilstrekkelig til å avdekke eventuelle farer.

Den gjennomsnittlige belysningsverdien på arbeidsplassen, anbefalt av klesindustrien for å inspisere tøy, er **500 lux**. Så fremt det er mulig bør arbeidsplassen være opplyst av dagslyset.

9 Forsyninger

Ta boksen plassert på innsiden av trommelen.



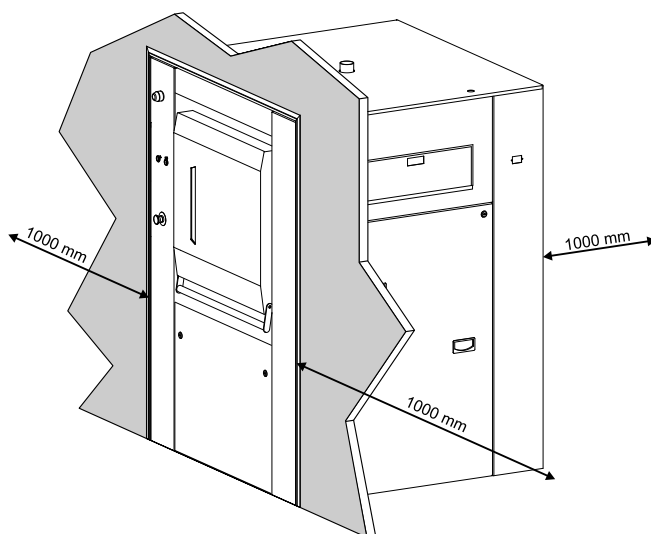
1. Tilbehør som leveres med hver maskin
 - 1 instruksjonsnådbok + reservedelskatalog + 2 elektriske diagrammer
 - 3 nøkler til deksler
 - 2 eller 3 fleksible slanger i rustfritt stål 3/4" + 4 eller 6 fibertetninger
 - 2 eller 3 vannfiltre 1"
 - 2 eller 3 hannipler 1"
 - 1 koblingsbelg \varnothing 110 + 1 krage
 - 1 slange \varnothing 110 mm + 1 krage for avløp
 - 1 koblingsdyse
 - 4 festeplugg
 - 4 polstringer + 4 kiler (se forklaring for innstillingen)

2. Tilbehør som leveres sammen med hver dampoppvarmede maskin
 - 1 damp magnetventil
 - 1 dampslange
 - 1 dampfilter
 - 1 rørkobling

3. Tilbehør som leveres med hver gassoppvarmet maskin
 - 4 meter blå fleksible rør
 - 2 rør \varnothing 125 mm (5"), lengde 500 mm (20") som skal kobles til skorsteinen
 - 1 T-formet rør \varnothing 125 mm (5") og en anti-eksplosjons skorteinsregulator som skal kobles til over gassveksleren
 - 1 trekkakselerator for å trekke ut røyken fra brenngass, som skal kobles til piperøret (i 3 deler).
 - 4 krager \varnothing 40–60

4. Tilbehør som følger med hver barrierevaskemaskin
 - 1 gummitetning + ekstruderte aluminiumsdeler + 40 skruer
 - 4 flenssikkerhetslåser (maskiner med veieinnretning)
 - 1 åpningspak indre trommel (med dør med manuell åpning)

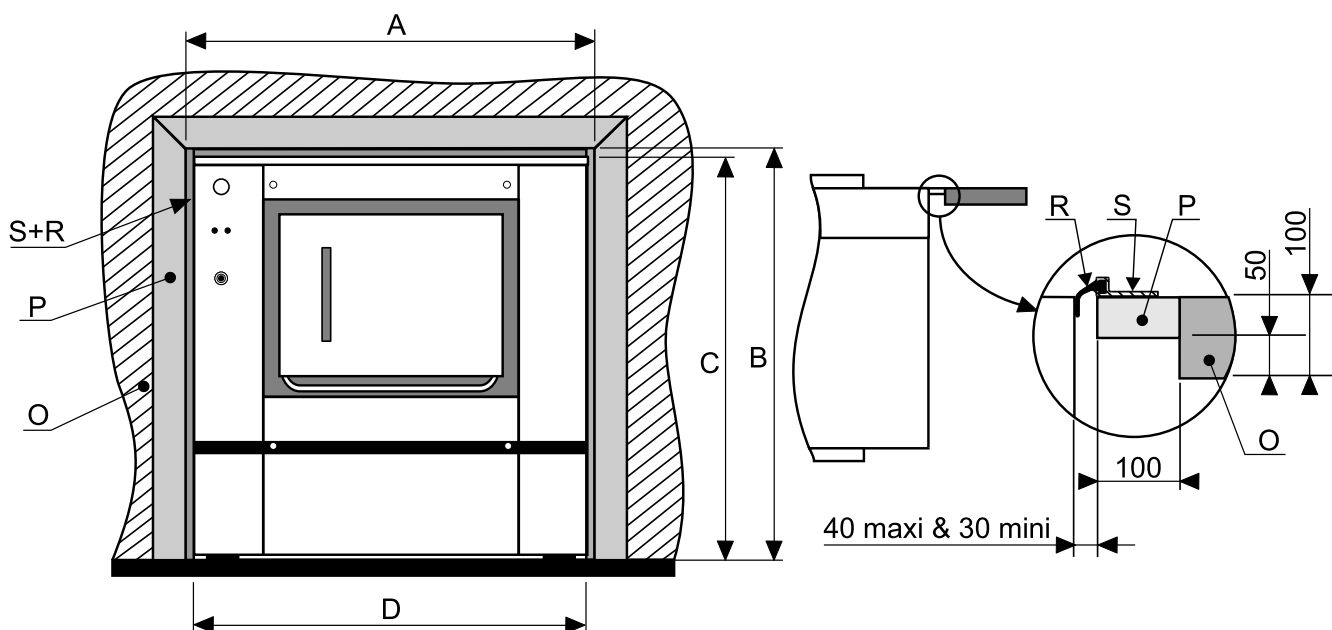
10 Barriereinndeling



Det skal være minst 1 m (ifølge EN norm 60204) mellom maskinen og sideveggen eller en annen maskin ved maskinens side.

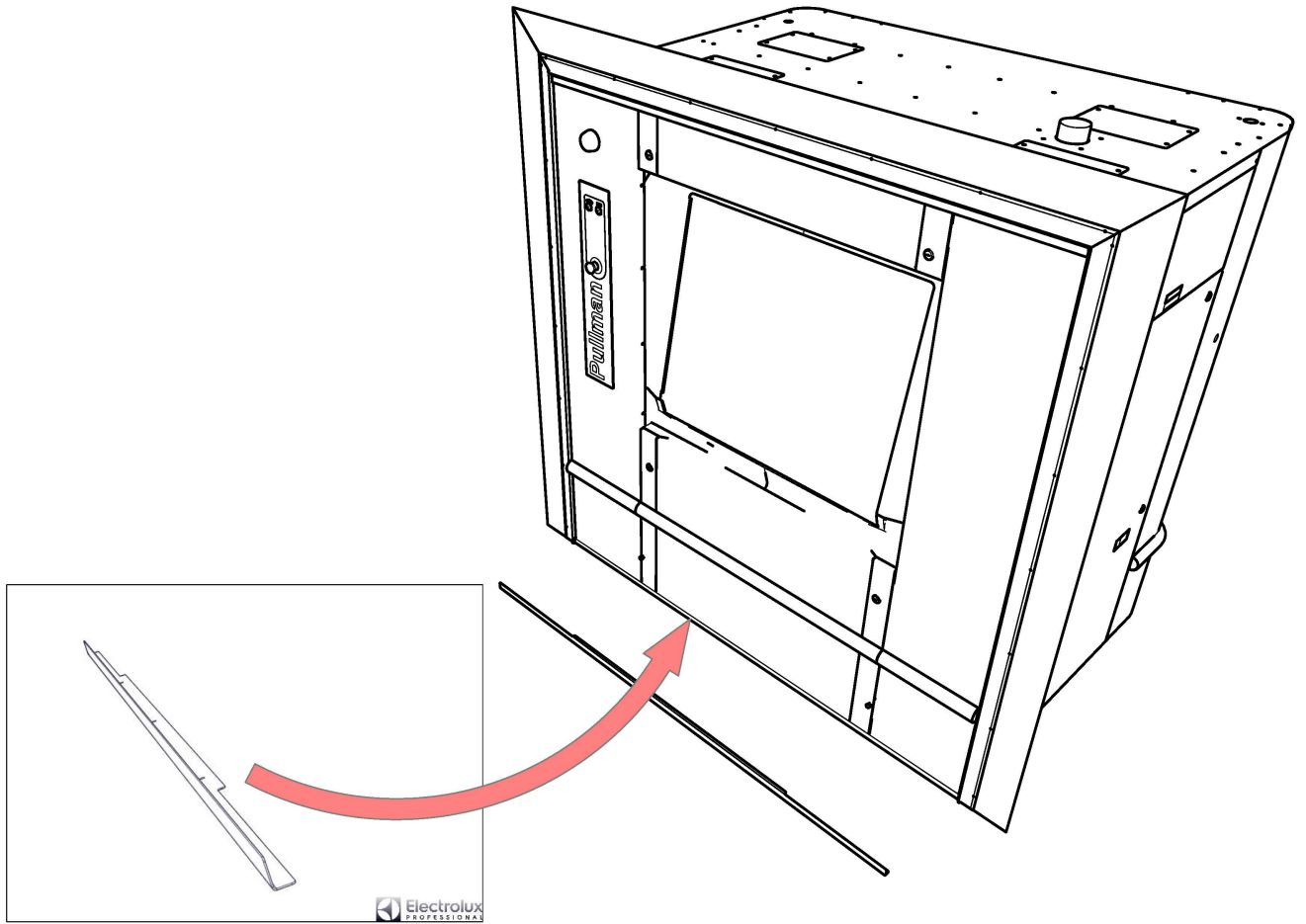
mm/in	A	B	C	D
WB6-70	1570	2080	2040	1490
WB6-90	1800	2080	2040	1720
WB6-110	2030	2080	2040	1950

* Minimum 70 mm (2.76"), maksimum 100 mm (4"),.



- Barriereinndelingen (O) skal være satt opp før installasjon av maskinen.
- Sentrer og rettstill vaskemaskinen med sentrifuge i forhold til rammen (P) 60x100mm (2x4") maksimum (besørget av kunden).
- Plasser gummitetningen (R) inne i den ekstruderte aluminiumsdelen (S).
- Skru den ekstruderte aluminiumsdelen (S) på rammen eller på de ekstra platene (P).

Ekstra vinkelstang som skal plasseres i bunnen av maskinen.



11 Mekanisk installasjon

Avhengig av destinasjonen leveres vaskemaskinen med sentriduge uten emballasje, eller den kan være plassert på en transportpall og/eller pakket inn i plastfilm.

I enkelte tilfeller kan den leveres inne i en kasse, eller det kan ha innpakning for marin transport (trekasse).

11.1 Fjerne emballasjen

Ta av plastfilmen eller fjern de fire tresoklene med en skrunøkkel.

Se hpdteringskapittelet i denne instruksjonshåndboken for en beskrivelse av håndteringsoperasjonene.



Viktig



Sjekk at det ikke har oppstått noen skader under transport.

11.2 Oppsett

Installasjonen må utføres av kompetente teknikere og i samsvar med lokale lover og regler. Når de ikke er noen lokale lover og regler, må illustrasjonene **være i samsvar** med gjeldende europeiske lover og forskrifter.

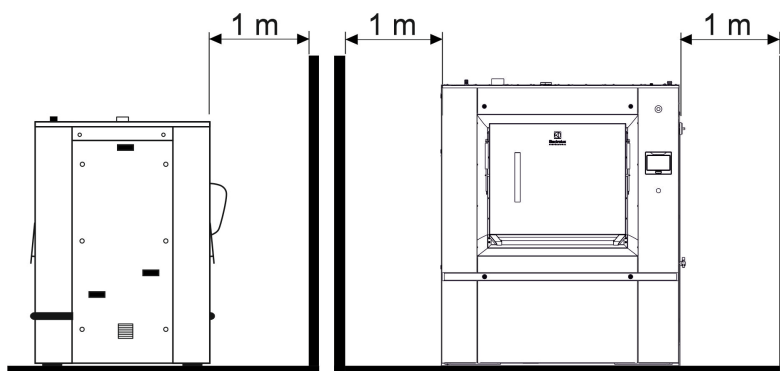
Maskinen må plasseres på en helt jevn og rett overflate, som er sterk og horisontal og som kan tåle vekten og vibrasjonene som vises i de tekniske egenskapene.

Justering av maskinen ved å legge til en vatringsplate bør unngås.

Kontroller den horisontale vatringsen med bruk av et vater plassert på maskinens sokkel.

Plasser vaskemaskinen med sentrifuge slik at det er enkelt for brukere og serviceteknikere å utføre arbeidet sitt.

La det være minst 1 m (40") (**i henhold til anbefalingene i standarden EN 60204**) mellom maskinen og en vegg eller andre maskinen plassert på sidene.



11.3 Installere støtdemperskinner

Klargjøring av bakken og maskinen.

- Fjern omhyggelig fett fra bakken og fra maskinens fundamentplater.

Plassere støtdemperskinnene.

- Plasser hver støtdemperskinne (P) på riktig plass (se diagram) og hvert av maskinens støttepunkter i serie. Pass på at du lar skinnen være på innsiden av fundamentplatene.

Ferdigstilling av maskinen

- Tid: Før du ferdigstiller maskinen må hver støttepunkt være innkapslet vedå være presset inn i skinnens øvre lag, og det nedre laget må være skjøvet inn i porøsiteten i bakken. Knusetiden er 2 timer ved en romtemperatur på 18 °C.



Advarsel



Elektrisk sikkerhetsinnretning.

Siden gummi er et svært godt elektrisk isolerende materiale er jording av maskinen obligatorisk.

Flytte maskiner forseglet med støtdemperskinner

- Flytte maskiner forseglet med støtdemperskinner

11.4 Instruksjoner for å sikre maskinen til bakken



Forsiktig



Kun for maskiner uten veieutstyr.

Plasser maskinen på en perfekt jevn og flat overflate.

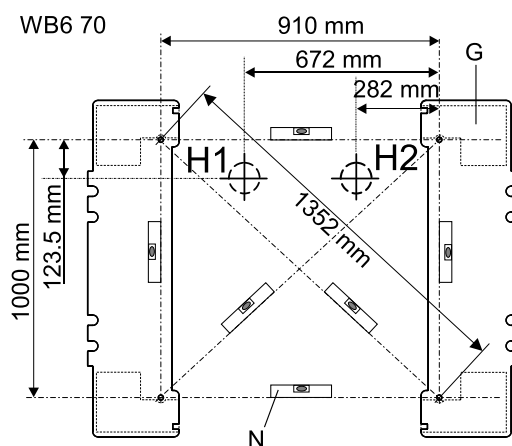
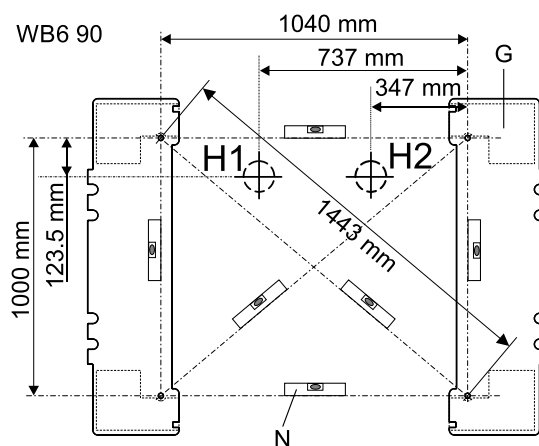
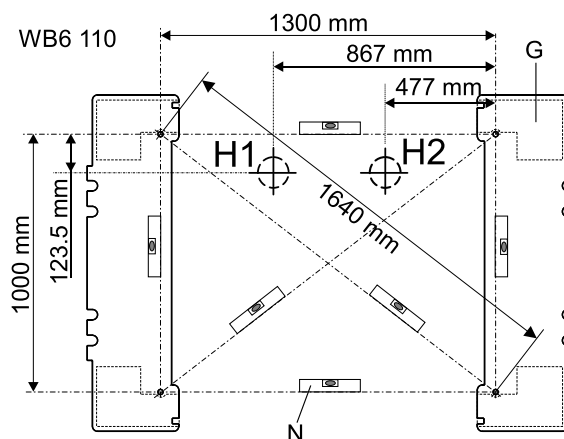
Kontroller dette med bruk av et vater (se tegning).

Hvert punkt må være vatret.

Merk!

På tegningene er H1 og H2 plasseringen av avløpet for barrieremaskinen avhengig av de forskjellige modellene. (H1 et avløp og H2 avløp nummer to (alternativ))

Installasjonsveiledning



Merk av borehullene for sikringspluggene og bor dem slik at de 4 pluggene når de settes inn sikrer maskinen til gulvet.

Sett maskinen i posisjon og sikre dem med pluggene uten å stramme.

Polstring: G

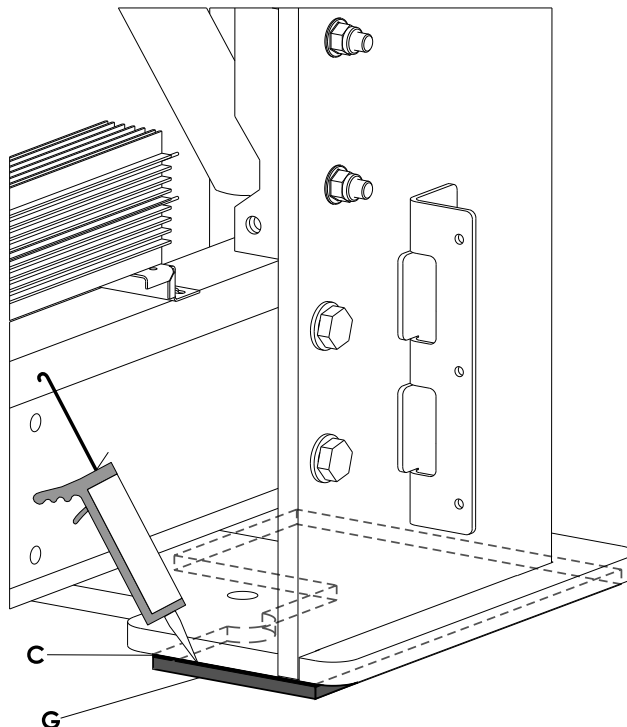
Vannivå: N

11.5 Sette på plass polstring

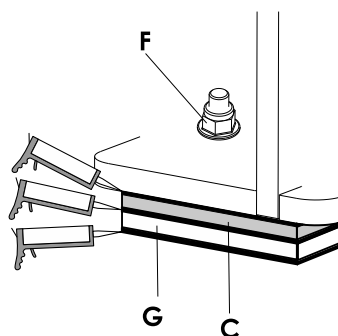
Plasser hver polstring (G) på riktig plass (se tegning) og løft deretter hvert lager på maskinen.

Kontroller vatringen og plasser om nødvendig kilene (C) mellom polstringene og underlaget slik at du stabiliserer maskinen.

Når "prøve"-plasseringen er utført må du påføre lim (type SILICOMET) på hver polstringsflate og under underlagene på maskinen (se tegning)



De angitte flatene på tegningen må være rettstilte. Påfør limt på hver side av de brukte kilene. Sett maskinen i posisjon og sikre med boltene (F) **uten å stramme**.



Elektrisk sikkerhetsinnretning : Siden gummi er et svært godt elektrisk isolerende materiale er jording av maskinen obligatorisk.

For å flytte maskinen forseget med polstringer: Du må putte inn en flat meisel mellom bakken og underlagspatene ved å heve maskinen. Du må fjerne dem og unngå å dra av bakken.

12 Fjerne monterte transportlåser



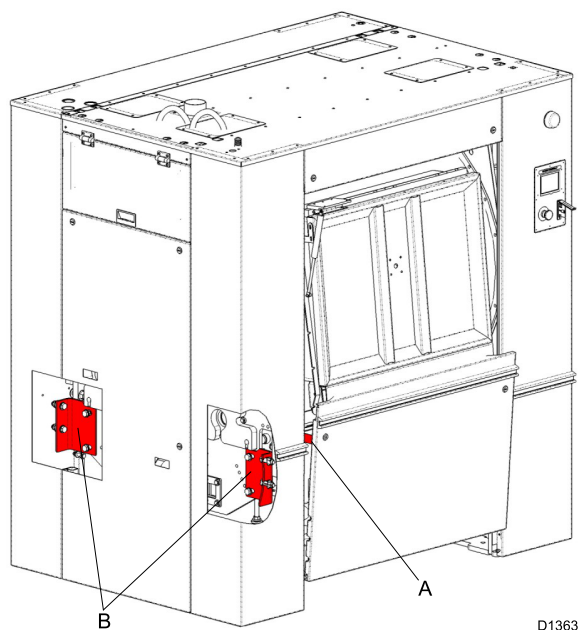
Viktig



Før maskinen tas i bruk er det obligatorisk å fjerne de 4 monterte transportlåsene.

For å gjøre dette må du fjerne sidedekslene og deretter festeskruene på transportstroppene (B), så vel som transportstroppskruene på de nedre dekslene (A).

Ta vare på transportlåsene med skruene og boltene på plass, slik at du skal kunne bruke dem igjen hvis du skulle behøve å løfte maskinen..



Viktig



Du må aldri flytte eller håndtere maskinen uten transportstroppene.

13 Avløp

Diameteren på utsiden av maskinens eksoshylse er 110 mm (4,33"). Den er plassert under maskinen.

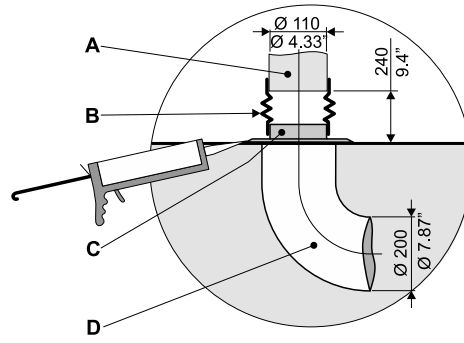
Diameteren av avløpsvannoppsamleren 200 mm (7,87") (besørget av kunden) skal ha en helling på 3 cm/m (3 %) og tåle en temperatur på 90 °C (194 °F). Den skal kobles til det generelle avløpsvannnettverket i samsvar med lokale lover og regler.

Tilpass og koble til maskinens avløpshylse til avløpsvannoppsamleren (gummibøy og tilkoblingsdyse følger med i maskinen med krager).

Tegning av tilkobling av avløp til avløpsvannoppsamler

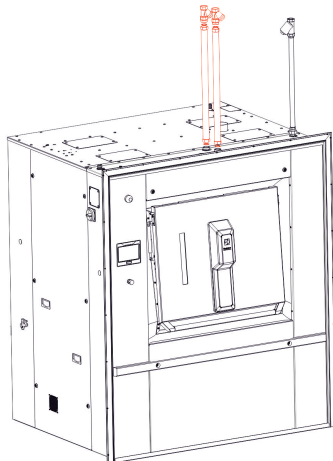
1. Koble slangen (B) til koblingsdysen (C).
2. Tette og feste dysen (C) med bruk av 2 skruer.
3. Koble deretter slangen (B) til tømmehylsen på avløpet (A).

A	Avløpets tømmehylse
B	Koblingslange
C	Koblingsdyse
D	Avløpsvannoppsamler

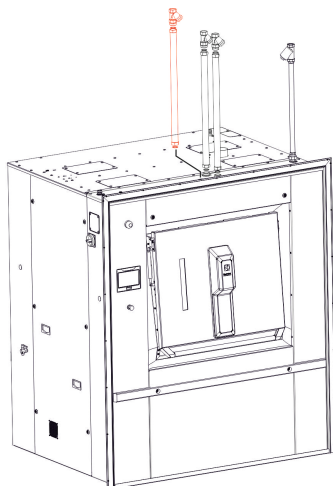


14 Vanntilkoblinger

Vaskemaskiner med sentrifuger monteres som standard gjennomføring med to vanninnløp.



Ett for varmt vann og ett for hardt vann. Som alternativ er et tredje vanninnløp (mykt vann) tilgjengelig.



Forsyningsslangene til maskinen skal monteres med manuelle stengeventiler for å gjøre installasjon og service enklere. Monter filtrene til de manuelle stengeventilene med teflon. Vær oppmerksom på lokale regler og forskrifter ved montering av stengeventiler. Det må monteres en skjerm ved inngangen til maskinen, med en maskestørrelse på 0,3 mm.

Et funksjonsproblem på magnetventilen eller trykkluftventilen for vannforsyningen som skyldes mangel på eller dårlig vedlikehold av filtrene faller ikke innunder garantien.



Forsiktig



Det er strengt forbudt å bruke den elektriske styringen til den tredje vanninnløpet til å drive noe som helst utstyr. Bare trykkluftutløpet kan brukes.

Følgende verdier gjelder for vanntrykket:

Vannforsyningstrykk, 50 kPa (7,25 psi) mini.

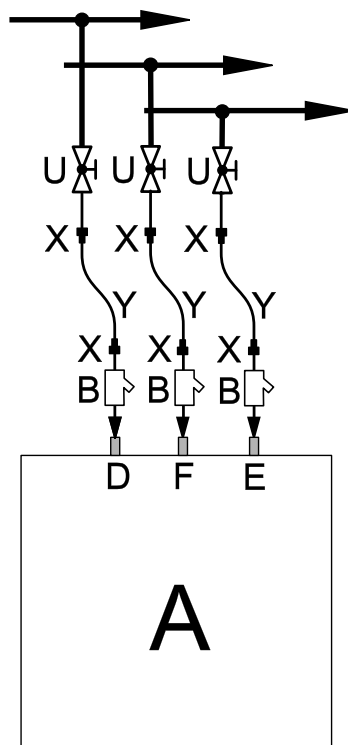
Vannforsyningstrykk, 300 kPa (43,5 psi) maxi.

Slangene må skylles gjennom før de kobles til maskinen.

Eksempeltegningen under viser tilkobling av maskinen til de forskjellige innløpene.

- A** Vaskemaskin med sentrifuge
- E** Innløp for hardt vann DN 32 (1"1/4 BSP hunkobling) bare denne for renrom-alternativ

- D** Varmtvannsinntak DN 32 (1"1/4 BSP hunkobling) (T maks. 60° C)
- F** Innløp for kaldt mykt vann (alternativ) DN 32 (1"1/4 BSP hunkobling)
- U** Manuell stoppventil DN 32 (1"1/4 BSP) (besørget av kunden)
- B** Vannfilter (medfølger)
- X** Nippel DN 32 (1"1/4 BSP) (medfølger)
- Y** Fleksibel slange DN 32 (1"1/4 BSP) lengde: 80 cm (medfølger)

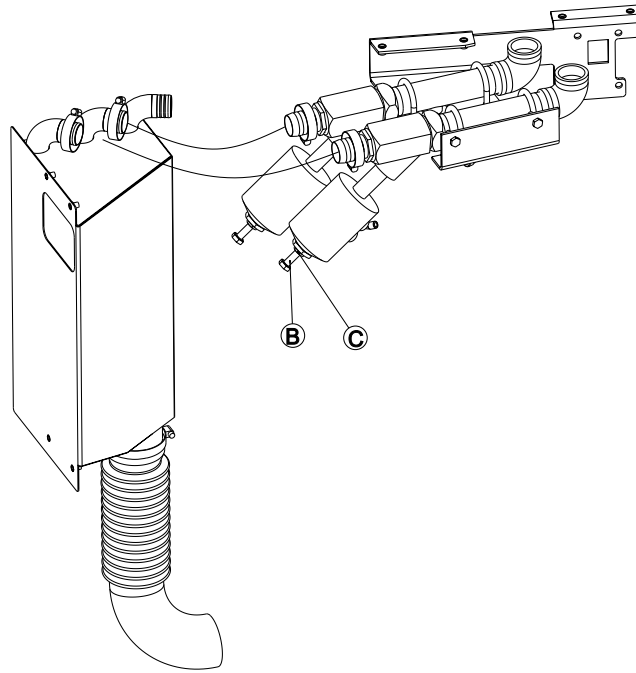


Justering av vanntrykket (Kit 56000183)

Fabrikkinnstillingen er 3 bar for trykket.

Du må justere magnetventilene i henhold til vanntrykket i ditt nettverk.

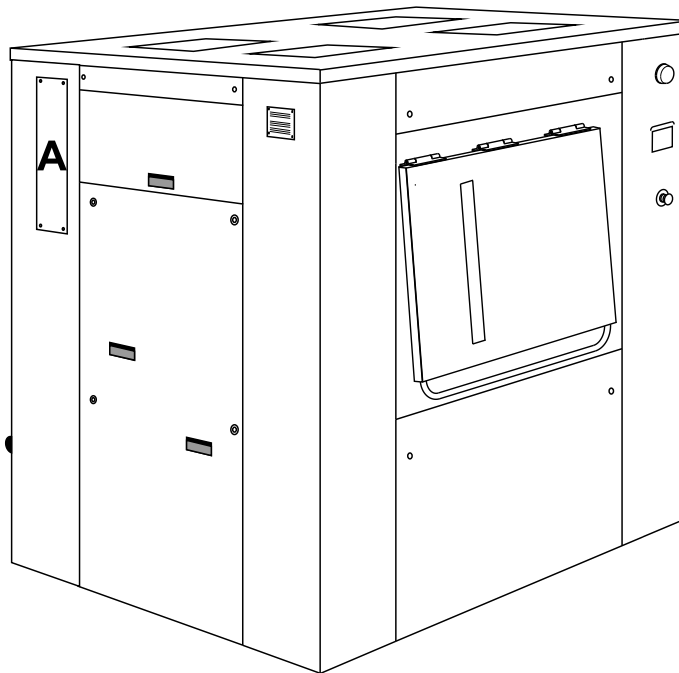
- Løsne mutteren (C) på hver magnetventil og skru skruen (B) så langt det går,
- For 1 bars trykk, løsne skruen (B) av 17 1/3 omdreining (26 mm)
- For 2 bars trykk, løsne skruen (B) av 4 1/3 omdreining (6 mm)
- For 3 bars trykk, løsne skruen (B) av 3 1/3 omdreining (5 mm)
- For 4 bars trykk, løsne skruen (B) av 2 2/3 omdreining (4 mm)
- For 5 bars trykk, løsne skruen (B) av 2 omdreining (3 mm)
- For 6 bars trykk, løsne skruen (B) av 1 1/3 omdreining (2 mm)
- Skru mutteren (C) på hver magnetventil.



I henhold til standard EN1717

Lukkeplaten (A) er vanligvis montert på maskinen. Hvis ikke gjør sideplaten som følger med maskinen (ref. 31105197 eller ref. 31105124) det mulig å redusere vannfyllingstiden.

Hvis du må overholde standarden EN1717 fjerner du denne platen og reduserer vanntrykket slik at du reduserer spurten ved sidehullet.



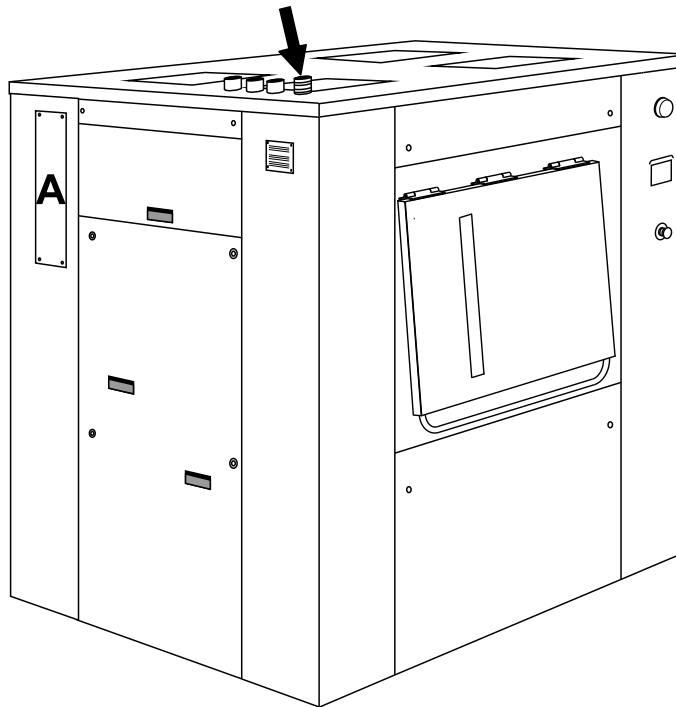
15 Kobling for flytende oppvaskmiddel

Maskinen er utstyrt med en kobling for bruk av eksterne flytende vaskemidler.

Hvis du ikke bruker vaskemiddelboksen må du bruke korken som følger med maskinen, slik at du unngår at det kommer ut vanndamp fra åpningen i det bøyde avløprøret.

Installasjon:

Åpne døren vaskemiddelboksen. Plasser silikonkorken i hullet til avløpsrøret.



Forsiktig



For å unngå fare for oversvømmelse må du ikke glemme å fjerne silikonkorken hvis du bruker vaskemiddelboksen.



Forsiktig



Flytende vaskemidler er spesielt aggressive.
Vi anbefaler at du bare bruker produkter med en pH på under 9 for å unngå at maskinens gummideler angripes.
Du må alltid tynne ut alle vaskemidlene dine før du lar dem strømme inn i maskinen.



RÅD VED BRUK AV FLYTENDE VASKEMIDLER

Etter bruk er det alltid kjemiske rester igjen i doseringsslangene for flytende vaskemidler.

Når maskinen ikke er i bruk kan dette vaskemiddelet dryppe sakte og dermed raskt korrodere delene det kommer i kontakt med.

For å unngå dette, (for eksempel korrosjon av trommelen eller som følge av blekemiddel) anbefaler vi at du sørger for en innretning som hver natt tømmer fordelingsrørene for flytende vaskemidler.



Forsiktig



Styringen av vaskemidler må være uavhengig av styringen av maskinen.

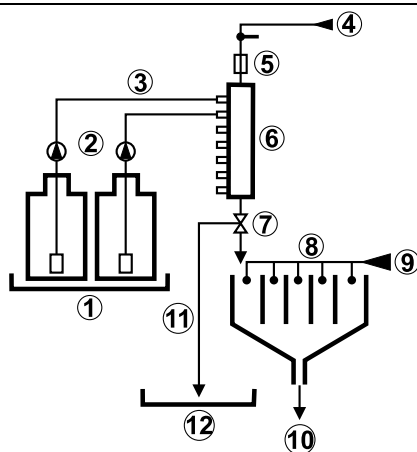
Kontrolinformasjonen for vaskemidler med videreføres.

Det er påbudt å bruke armerte ledere for hver enkelt kobling i den elektriske boksen.

15.1 Tilkoblingskjema for flytende vaskemidler

Vi anbefaler at du bruker et av de to systemene vist herunder til å koble til dine flytende vaskemidler. Enkel doseringskontroll for innløp med obligatorisk skylleinretning.

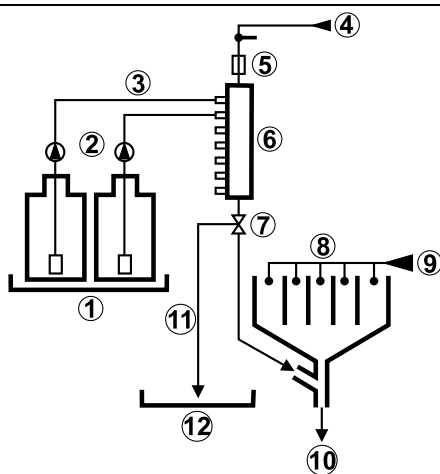
1	Retensjonstank	7	3-veis ventil
2	Pumpe	8	Skuffer + Skylling
3	Flytende vaskemidler	9	Vann
4	Vann	10	Vaskemaskin med sentrifuge
5	Magnetventil for skylling av såpeboks	11	Mot retensjonstank
6	Doseringskontroll	12	Retensjonstank



d2033

Flersidig doseringskontroll for innløp med obligatorisk skylleinretning.

1	Retensjonstank	7	3-veis ventil
2	Pumpe	8	Skuffer + Skylling
3	Flytende vaskemidler	9	Vann
4	Vann	10	Vaskemaskin med sentrifuge
5	Magnetventil for skylling av såpeboks	11	Mot retensjonstank
6	Doseringskontroll	12	Retensjonstank



d2032

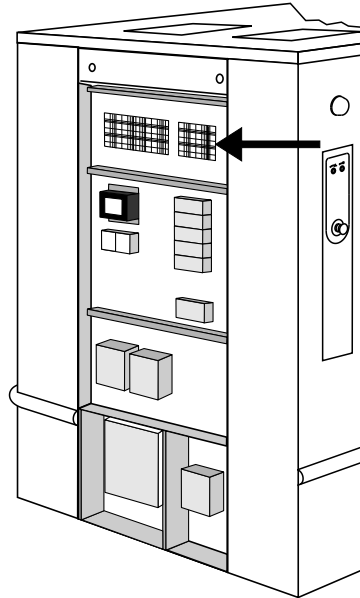
15.2 Elektrisk kobling for flytende vaskemiddel



Elektrisk installasjon må utføres av autorisert personell.



Et A8 utgangsrelékort gjør det mulig å koble til fra 1 til 16 magnetventiler for flytende vaskemidler. Korte er plassert på øvre høyre side av den elektriske boksen.



Led koblingskabelene med delingskryssingen og kabelen gjennom maskinen.

For å koble til ledningene på J802 rekkeklemmen putter du en skrutrekker inn i den øvre åpningen for å åpne kabelklemmen.



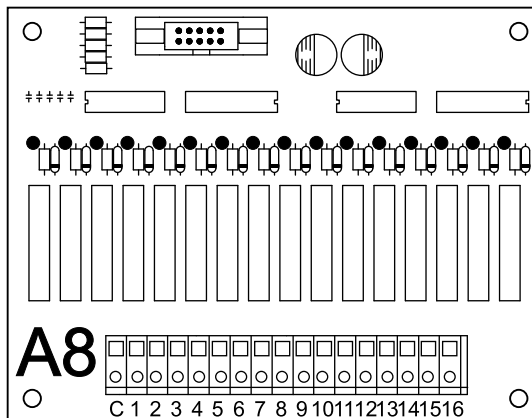
Forsiktig



Vær forsiktig, selv med strømmen til maskinen avslått kan det fremdeles være trøm på dette kortet fra forsyningsinnretningen for vaskemiddel. Sikre den også før inngrep.

Kobling på A8 utgangsrelekort

C	Vanlige signaler
1	Signal 1
2	Signal 2
3	Signal 3
4	Signal 4
5	Signal 5
6	Signal 6
7	Signal 7
8	Signal 8
9	Signal 9
10	Signal 10
11	Signal 11
12	Signal 12
13	Signal 13
14	Signal 14 (kontrollert av vannvået)
15	Signal 15 (kontrollert av vannvået)
16	Signal 16 (reservert)



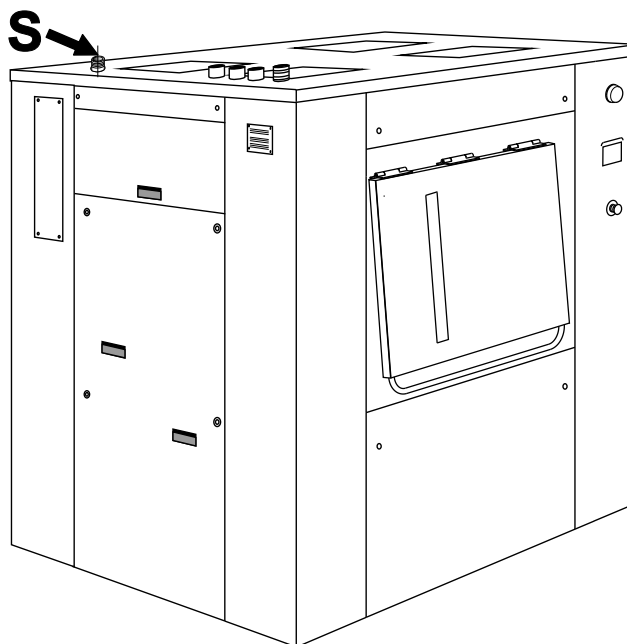
Matespenning: 250 V~ maksimum

Maksimum intensitet: 6 A.

16 Damptilkobling

Av transporthensyn er damp-magnetventilen demontert og plassert i kartongene.

Innløpsrøret til maskinen må være utstyrt med en manuell stoppventil for å forenkle installasjon og vedlikehold, og med et fleksibel dampforsyningsrør for å muliggjøre pålitelig drift av det automatiske veiesystemet.



Verdiene under gjelder for damptrykket:

Anbefalt verdi : 300–600 kPa

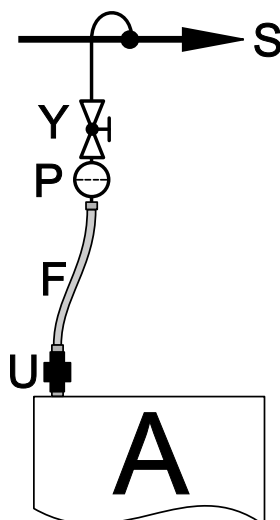
Begrensning av verdiene:

- **mini. 100 kPa (1 kg/cm²)**
- **maxi. 600 kPa (6 kg/cm²)**

Tilkoblingsstørrelse: DN 25 (1" BSP hankobling).

Kople til dampinstallasjonen på oversiden av maskinen (se prinsippskjema).

A	Vaske- og sentrifugeringsmaskin
S	Dampinntak
Y	Manuell stopphjulventil DN 25 (1" BSP) (besørget av kunden)
P	Dampfilter DN 25 (1" BSP) (medfølger)
F	Spesial fleksibel dampslange DN 25 (1" BSP) (medfølger) lengde: 70 cm
U	Rørkobling DN 25 han/hun (1" BSP) (medfølger)



Damptilkobling, lavt trykk

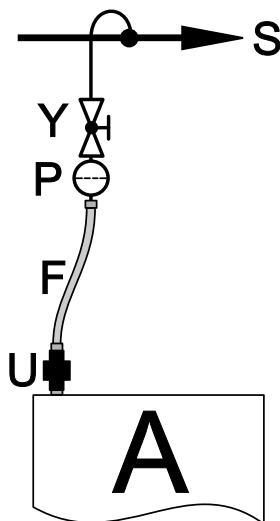
Verdiene under gjelder for damptrykket:

Anbefalt trykk: 250 kPa (0,5 kg/cm²) (36 psi)

Tilkoblingsstørrelse: DN 32 (1" 1/4 BSP hankobling).

Kople til dampinstallasjonen på oversiden av maskinen (se prinsippskjema).

A	Vaske- og sentrifugeringsmaskin
S	Dampinntak
Y	Manuell stopphjulventil DN 32 (1" 1/4 BSP) (besørget av kunden)
P	Dampfilter DN 32 (1" 1/4 BSP) (medfølger)
F	Spesial fleksibel dampslange DN 32 (1" 1/4 BSP) (medfølger) lengde: 70 cm
U	Rørkobling DN 32 han/hun (1" 1/4 BSP) (medfølger)

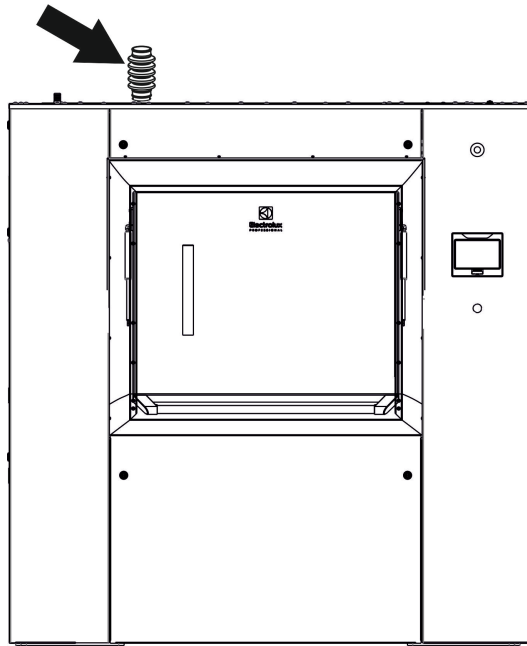


17 Luftinntakskobling

Luftinntaket til den utvendige trommelen har åpningen på toppen av maskinen. Koble den bøyde slangen til denne åpningen.

Koble luftinntaket til på utsiden av vaskeriet i henhold til gjeldende lovgivning.

Luftinntaket må tåle en temperatur på 100 °C (212 °F) og la kondensen returnere til maskinen.



18 Merknader om vekselstrøm.

I henhold til standarden EN 60204-1:1997 er maskinen laget for å kobles til vekselstrøm, med de egenskapene som er angitt herunder:

4.3.2 Vekselstrømforsyning

Spenning:

Stabil spenning: fra 0,9 til 1,1 av merkespenning.

Frekvens:

Fra 0,99 til 1,01 av merkefrekvens kontinuerlig.

fra 0,98 til 1,02 kort tid.

Harmoniske oversvingninger:

Harmoniske oversvingninger må ikke overstige 10 % av effektivspenningen mellom ledere for summen fra andre til femte oversvingning. En ekstra 2 % av effektivspenningen mellom ledere for summen fra sjetten til 30. oversvingning er tillatt.

Spenningsubalanse:

Verken spenningen i den negative sekvenskomponenten eller spenningen i nullsekvenskomponenten i trefasede forsyningslinjer skal overstige 2 % av den positive sekvenskomponenten.

Spenningsavbrudd:

Forsyning avbrutt eller ved nullspenning i ikke mer enn 3 ms når som helst i forsyningscyklusen. Det skal være mer enn 1 sekund mellom påfølgende avbrudd.

Spenningsfall:

Spenningsfall må ikke overstige 20 % av toppspenningen i strømforsyningen i mer enn en syklus. Det skal være mer enn 1 sekund mellom påfølgende fall.

19 Snitt strømledninger

Strømledningsnittene som er angitt i vår litteratur er bare gitt som en veiledning.

For å oppnå en verdi som er perfekt egnet for din egen anvendelse og som tar hensyn til de forskjellige korreksjonsfaktorene som må anvendes for ditt spesifikke systemet, se tabellene under.

Tabell 1 (i samsvar med EN Standard 60204-1)

Verdier gitt for:

- Kabel med kobberledere
- Kabel med PVC-isolasjon (for andre isolasjonsmidler, se tabell 3)
- Romtemperatur 40°C maks. (for andre, se Tabell 2)
- Trefaset kabel under belastning uten inkluderte startstrømmer.
- BT / C/ E kabellayout.

Maksimal tillatt strøm

Kabelsnitt	Plassert i kabelkanal eller kabelrenne		Kabelrenne
	B2	BC	
3 x 1,5 mm ²	12,2 A	15,2 A	16,1 A
3 x 2,5 mm ²	16,5 A	21 A	22 A
3 x 4 mm ²	23 A	28 A	30 A
3 x 6 mm ²	29 A	36 A	37 A
3 x 10 mm ²	40 A	50 A	52 A
3 x 16 mm ²	53 A	66 A	70 A
3 x 25 mm ²	67 A	84 A	88 A
3 x 35 mm ²	83 A	104 A	114
3 x 50 mm ²	-	123 A	123 A
3 x 70 mm ²	-	155 A	155 A

Tabell 2 (korreksjonsfaktorer for forskjellige romtemperaturer)

Omgivelsestemperatur	Korreksjonsfaktor
30 °C	1,15
35 °C	1,08
40 °C	1,00
45 °C	0,91
50 °C	0,82
55 °C	0,71
60 °C	0,58

Tabell 3 (korreksjonsfaktorer for forskjellige kabelisolasjonsmaterialer)

Isolasjonsmateriale	Maks. driftstemperatu- rområde	Korreksjonsfaktor
PVC	70°C (158 °F)	1,00
Naturlig eller syntetisk gummi	760°C (140 °F)	0,92
Silikongummi	120°C (248 °F)	1,60

Tabell 4 (B2, C og korrigeringsfaktorer for kabelgruppering)

Antall kabler	B2	E	E
	Plassert i kabelrør	Veggfeste eller kabelrenne	Kabelrenne
1	1,00	1,00	1,00
2	0,80	0,85	0,87
4	0,65	0,75	0,78
6	0,57	0,72	0,75
9	0,50	0,70	0,73

Det totale strømforbruket inkludert for bruk av Tabell 1 skal være maksimal merkespenning for maskinen delt på produktet av de forskjellige korrigeringsfaktorene. Andre korreksjonsfaktorer kan også benyttes, konsulter kabelprodusentene.



Beregning: Eksempel

- Maskinen har en merkestrøm på 60 A.
- Romtemperaturen er 45 °C ; Tabell 2 gir en korreksjonsfaktor på 0,91.
- Kabelisolasjon i gummi: Tabell 3 gir en korreksjonsfaktor på 0,92.
- Kabelen er festet direkte til veggen (Kolonne C) med 2 kabler ved siden av hverandre. Tabell 4 gir en korreksjonsfaktor på 0,85.

$$\text{Total strøm: } \frac{60 \text{ A}}{0,91 \times 0,92 \times 0,85} = 84 \text{ A}$$

Med Kolonne C i Tabell 1 (veggfeste) får vi et minimum kabelsnitt på: 3 x 25 mm².

20 Strømforsyning

Før bruk må vaskemaskinen med sentrifuge være koblet til en flerpolet bryter før maskinen for å gjøre installasjon og service enklere.



Forsiktig




Elektrisk installasjon av maskinen må gjennomføres av kvalifisert personale.




Forsiktig





Sørg for at den elektriske spenningen er korrekt og at effekten i strømmettet ditt er tilstrekkelig før du kobler til maskinen.



Forsiktig



Hovedbryteren er plassert på høyre side av maskinen, identifisert av dette klistremerket.

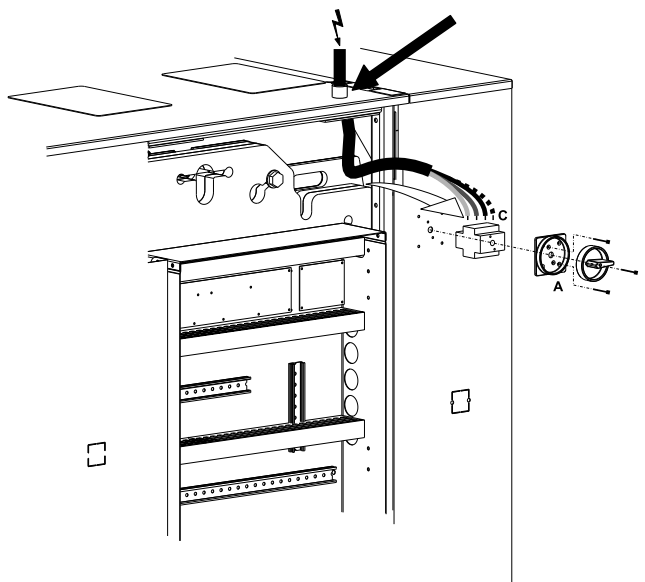
Merk!

Bruk av kraftelektronikk (for eksempel konverter eller filter), kan føre til uventet utløsning av skillebrytere med 30 mA differensialstrømenhet.

Derfor må det benyttes et beskyttelsessystem av Type B restdifferensial med forsterket immunitet på 300 mA i samsvar med standard NCF 15100 for våre vaskemaskiner.

For å unngå slike utilsiktede aktiveringer må du benytte differensialvern med utelukkende reststrøm, som har et høyt nivå av forsterket immunitet når det kommer til lekkende transientstrøm.

La maskinens strømledningen passere gjennom pakkboksen på toppen av maskinen.



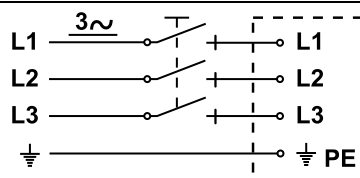
Forsiktig



Hovedbryteren må fjernes slik at du har enkelt adgang til koblingsterminalene.

Fjern den utvendige delen (A) og den innvendige delen (C) ved å løsne skruene (B). Når kablene er festet setter du bryteren sammen igjen i motsatt rekkefølge.

For hver maskin installerer du en fast flerpolet skillebryter (eller sikringsvern) i hovedelskapet på vaskeriet.



d0466

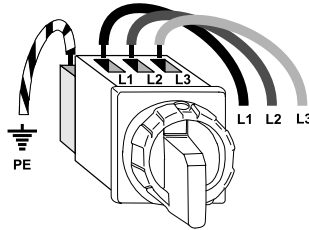
Koble strømkabelen til på maskinens hovedbryter. Koble de 3 fasene på hovedbryteren (se merkene L1, L2, L3) og koble jordingskabelen til på jordkontakten (PE) på denne hovedbryteren. (Se kapittelet "Funksjonskontroller")



Forsiktig



I tilfelle av maskiner med integrert veiing må du bruke en fleksibel strømforsyningskabel til å koble til maskinen.



Maskintype	Oppvarming	Forsyningsspenning	Merkeeffekt	Merkeintensitet	Snitt koblingskabel	Beskyttelse
70	Elektrisk	380/415 V 3+E ~ 50/60 Hz	65,7 kW	100,5 A	4 x 35 mm ²	3 x 125 A
	Elektrisk/damp	480V 3+E ~ 50/60 Hz	67,7 kW	80 A	4 x 35 mm ² / AWG 2	3 x 100 A
	Damp	380/415 V 3+E ~ 50/60 Hz	11,7 kW	27 A	4 x 10 mm ²	3 x 32 A
90	Elektrisk	380/415 V 3+E ~ 50/60 Hz	87,7 kW	135 A	4 x 35 mm ²	3 x 160 A
	Elektrisk/damp	480V 3+E ~ 50/60 Hz	87,7 kW	105 A	4 x 50 mm ² / AWG 2	3 x 125 A
	Damp	380/415 V 3+E ~ 50/60 Hz	15,7 kW	33 A	4 x 10 mm ²	3 x 40 A
110	Elektrisk	380/415 V 3+E ~ 50/60 Hz	91 kW	140 A	4 x 50 mm ²	3 x 160 A
	Elektrisk/damp	480V 3+E ~ 50/60 Hz	91 kW	110 A	4 x 50 mm ² / AWG 2	3 x 125 A
	Damp	380/415 V 3+E ~ 50/60 Hz	19 kW	42 A	4 x 10 mm ²	3 x 50 A

21 Trykklufttilkobling

Kunden må sørge for installasjon av en filterenhet, så vel som en trykkregulator (manometer) på maskinens trykklufforsyning.



Forsiktig



Maskinen må forsynes med tørket og perfekt filtrert trykkluft:

Trykklufften som skal brukes på dispensere og jekker må være renset til følgende verdier:

- den må være fri for partikler som er større enn 5 µm. Filteret som finnes på våre maskiner har en filtrering på 5µm.
- Den skal ikke inneholde mer enn 1,5 g vann / m³
- Den skal ikke inneholde mer enn 30 mg oljekondensat / m³

Den manuelle stengeventilen som kan låses i lukket posisjon (besørget av kunden) skal installeres på maskinens trykklufforsyning.

Forsyningsslangen skal tåle et trykk på minst 1 Mpa (10 bar) (145 psi).

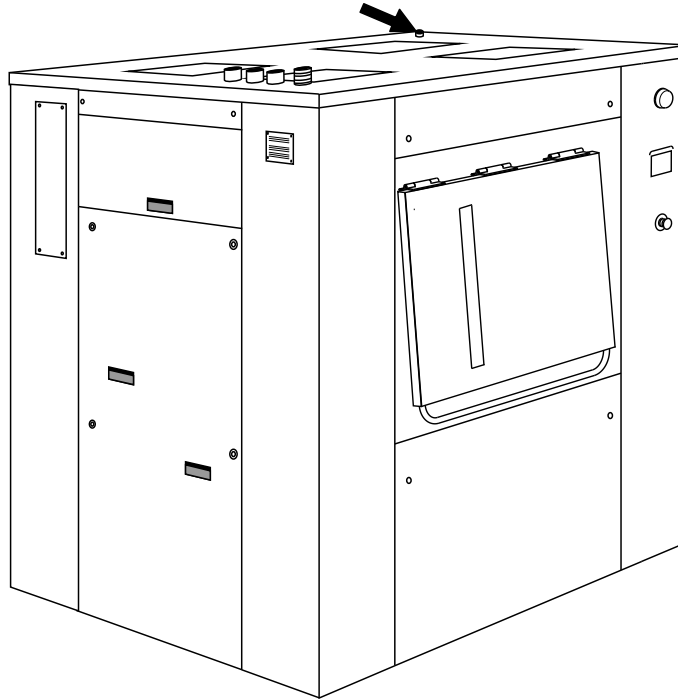
- Koblingsdiameter: hurtig slangekobling DN 6 (0.24") for slange Ø 6/8 mm.
- Anbefalt trykk: 550-700 kPa (5,5-7 bar) (80-102 psi).
- Minimum trykk: 550 kPa (5,5 bar) (80 psi).
- Maksimalt trykk: 700 kPa (7 bar) (102 psi).
- Forbruk 50 l/t.



Viktig



For å unngå for store falltap skal trykkluftøret være større i diameter enn koblingsdiameteren (DN 8, for eksempel), i dette tilfellet bruker du en 6/8-8/10 adapter.



22 Tilkobling av barrierevaskeren



Forsiktig



Hver barrierevaskemaskin L6000 kan kobles til for å ta vare på noen produksjonsdata laget av dette produktet.

Enten følger tilkoblingssettet med maskinen, eller du kan bestille det for å koble til barrierevaskemaskinen din.

INSTALLASJONSINSTRUKSJONER FOR TILKOBLINGSKORTET PÅ BARRIEREVASKEMASKINER I L6000-serien:

For installasjonsprosedyren, se instruksjonene **438907725**, men det viktigste er dette:

For barrierevaskemaskiner type L6000 brukes kabelen som følger med settet 988807401 til å koble tilkoblingskortet til maskinen. Tilkoblingskortet er plassert på toppen av barrierevaskemaskinen, som nevnt i instruksjonen!

NETTVERKSOVERSIKT:

For å kunne bruke programvareverktøyene for tilkobling og administrering fra Electrolux Professional, må et ELS-nettverk være etablert.

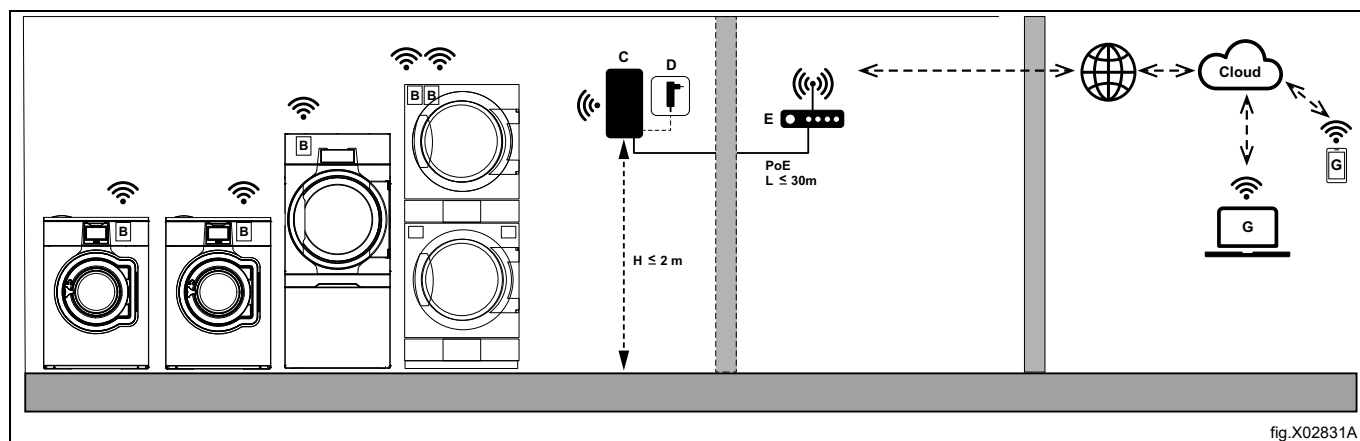
Maskinens trådløse kort er en del av ELS-nettverk, og skal installeres på alle maskiner med Compass Pro eller Clarus Vibe kontrollsystem og skal kobles til CPU RS232-porten via en hurtigkoblingsport bak eller på toppen av maskinen.

Anleggets trådløse kort er laget for å kobles til (Power over Ethernet i henhold til IEEE 802.3at)-porten på ethernet-ruteren, ellers kreves det en strømforsyning (D) koblet til via USB type C med utgang 5V DC / 8A Maks for å kobles til anleggets trådløse kort hvis det ikke er noen strømforsyning over ethernet-kabelen.

Nettverksdetaljer:

- Trådløst maskinkort på hver maskin (B)
- Anleggets trådløse kort (C)
- Strømforsyning, utgang: USB type C 5 VDC / 8A Maks. (alternativ) (D)
- Ruter med PoE (Power over Ethernet i henhold til IEEE 802.3at) (E)
- Kunde/ekstern datamaskin (F)
- Nettapplikasjon og mobil applikasjon (G)

Skjematisk diagram under gjelder også for L6000-serien med barrierevaskemaskiner:



23 Funksjonskontroller og innstillinger ved første bruk.



Forsiktig



Før du setter maskinen i funksjon må du gjennomføre disse funksjonstestene. Funksjonsinspeksjonen må gjennomføres av en godkjent tekniker.



Forsiktig



Kontroller innstillingen i avsnittet om Clarus Vibe-innstillinger før du setter maskinen i funksjon.

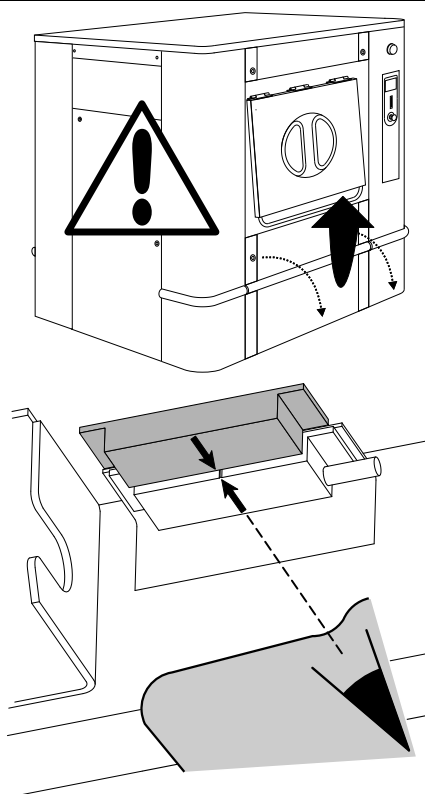
Magnetisk detektor for tankdørsikkerhet



Forsiktig



Før du starter apparatet må du fjerne det nedre vernet og kontrollere at den magnetiske detektoren er korrekt stilt inn.
For barrieremaskiner må du gjenta dette trinnet på den andre døren.

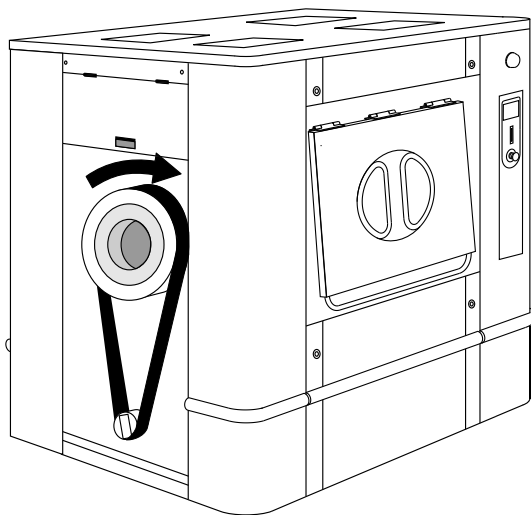


Manuell funksjon

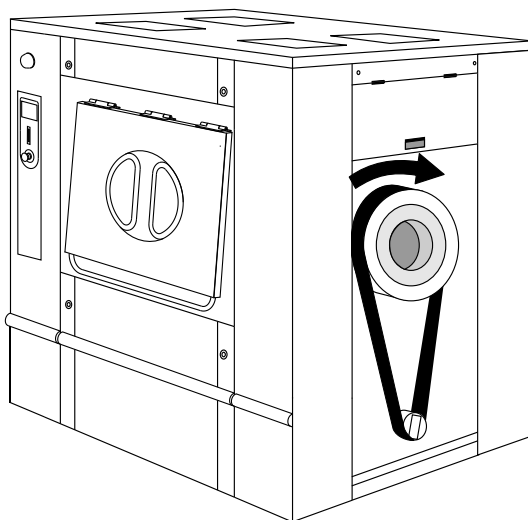
Framgangsmåten for å bruke de forskjellige maskinfunksjonene manuelt er beskrevet i kapittelet "Maskinfunksjon", under overskriften "Manuell funksjon".

- Slå på maskinens hovedbryter og sjekk spenningen på de tre fasene (3 x 400 volt).
- Sjekk roteringsretningen til **buret under sentrifugering** . Den innvendige trommelen skal rotere som vist med pilen i tegningen under. Sjekk dette punktet særlig hvis du har byttet ut maskinens motor eller frekvensomformer.

Vaskemaskin med sentrifuge, barrieretype:



Vaskemaskin med sentrifuge, standard type (en dør):



- Sjekk roteringsretningen til motorviften. (Se pilen på viften)
Slå av strømmen og endre to faser på hovedbryteren på maskinen hvis viften roterer i feil retning.
- Sjekk at den innvendige trommelen er tom.
- Åpne de manuelle ventilene som styrer vann- og dampforsyningen (for dampoppvarmede maskiner).
- Start maskinen manuelt for å fylle med kaldt vann, og deretter varmt vann. Kontroller at disse vannforsyningene er koblet til som de skal være.
- Start maskinen på vask, og sjekk at motoren dreier vekselvis i begge retninger, slik den skal for vasking.
- Start oppvarmingen ved å programmere en sluttemperatur. Sjekk at dampventilen åpnes eller at varmemotstandsreleene reagerer slik de skal.
- Sjekk at vaskemiddelbeholderen fungerer som den skal.
- Sjekk vann- og dampkoblingene og avløpsventilen etter tegn på lekkasjer.
- Tøm vannet fra maskinen og åpne døren.

Automatisk funksjon

- Sjekk at den eksterne bryteren eller bryterne er på og at de manuelle ventilene for vann og damp (hvis maskinen har dampoppvarming) er åpne.
- Kjør en av maskinens innebygde programmer (standard) med oppvarming.
- Sjekk at programmet kjører normalt, og at fyllingen av vann og vaskemiddel, oppvarming og funksjonen til motoren fungerer i samsvar med programmet som vises på displayskjermen.

Sluttkontroll

Hvis alle funksjonskontroller var tilfredsstillende setter du alle beskyttelsesdeksler på plass igjen.

Innstillinger ved første tilkobling

Før du bruker maskinen må du foreta noen innstillinger, slik som språk ... som vist under:

Skjerm 1/8: Velg språk



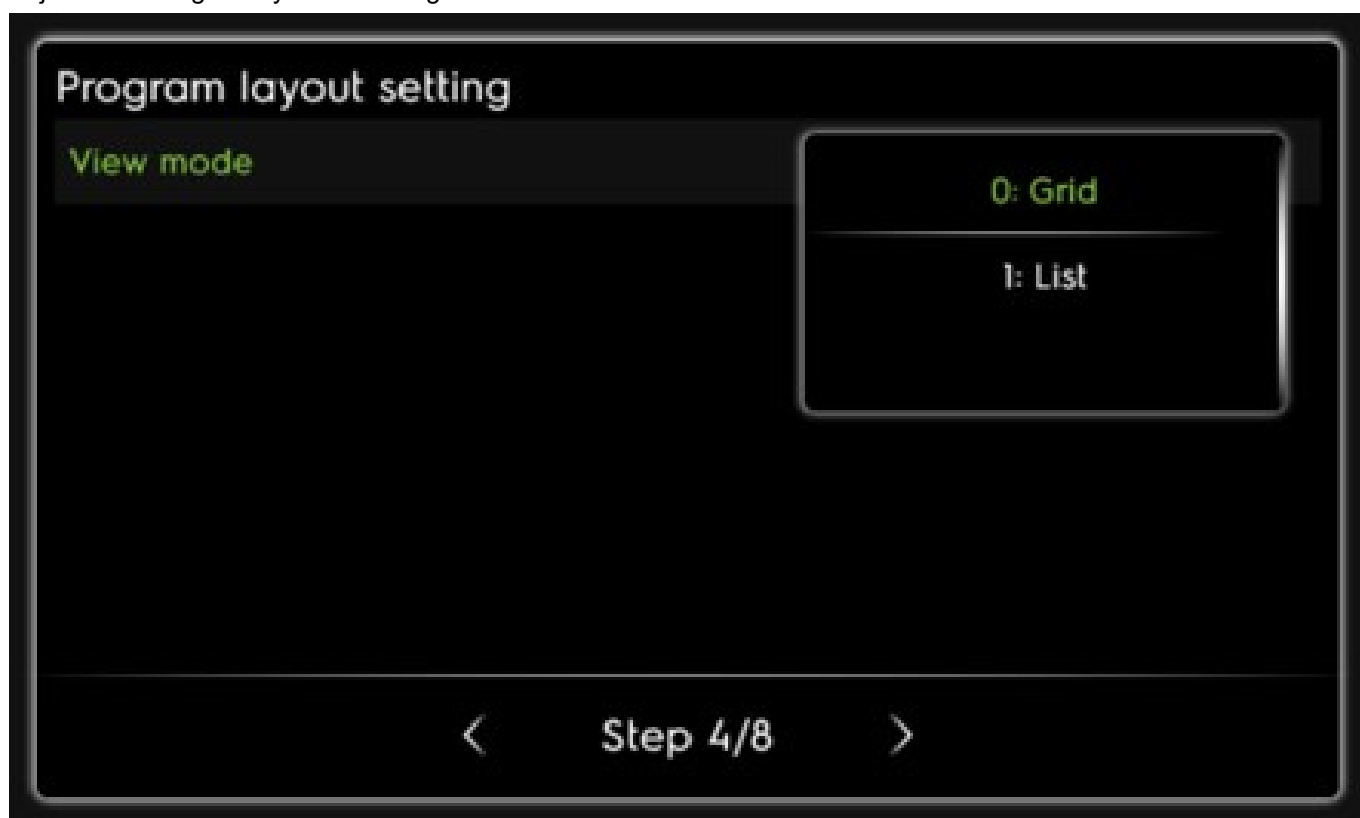
Skjerm 2/8: Velg en region



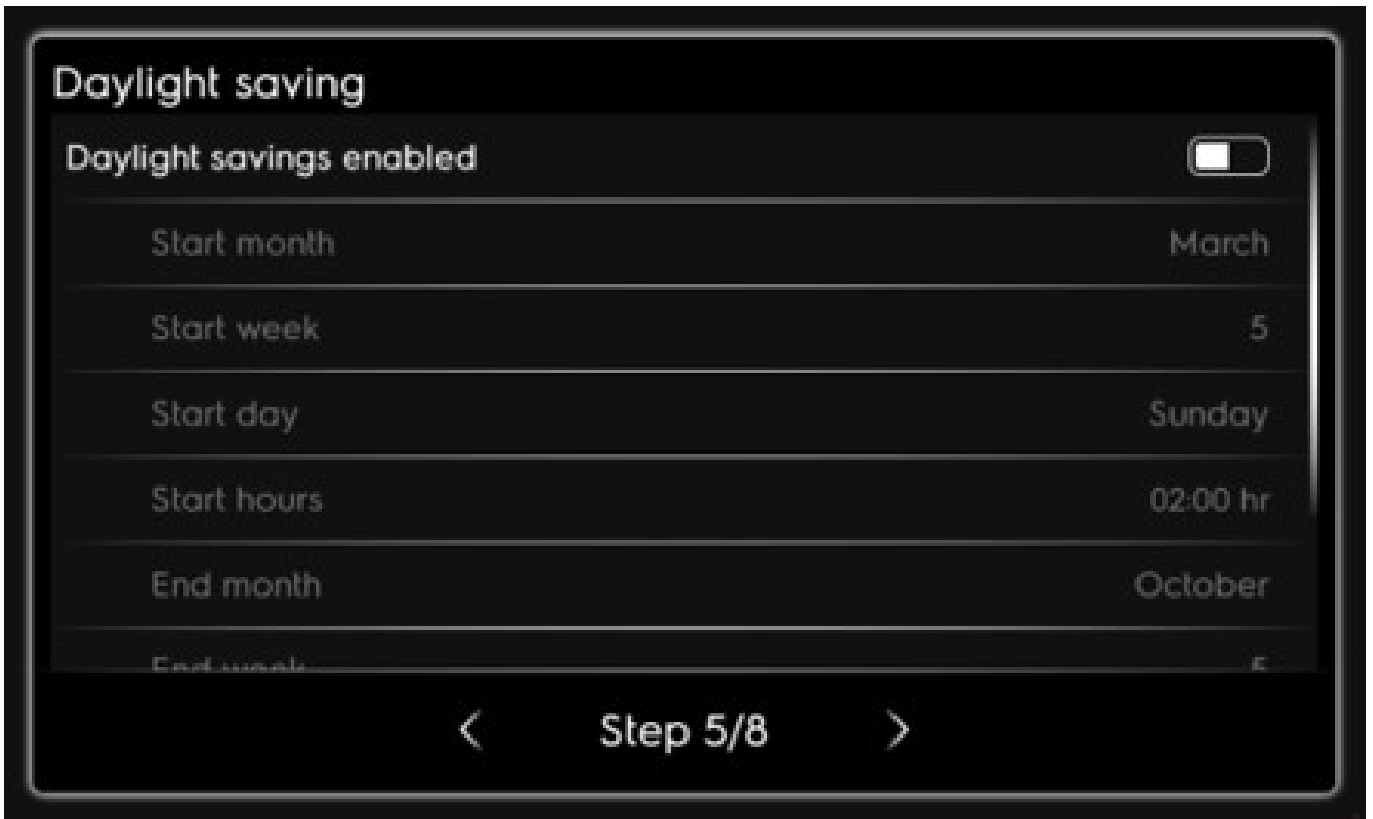
Skjerm 3/8: Velg segment



Skjerm 4/8: Programlayout-innstilling



Skjerm 5/8: Dagslyssparing



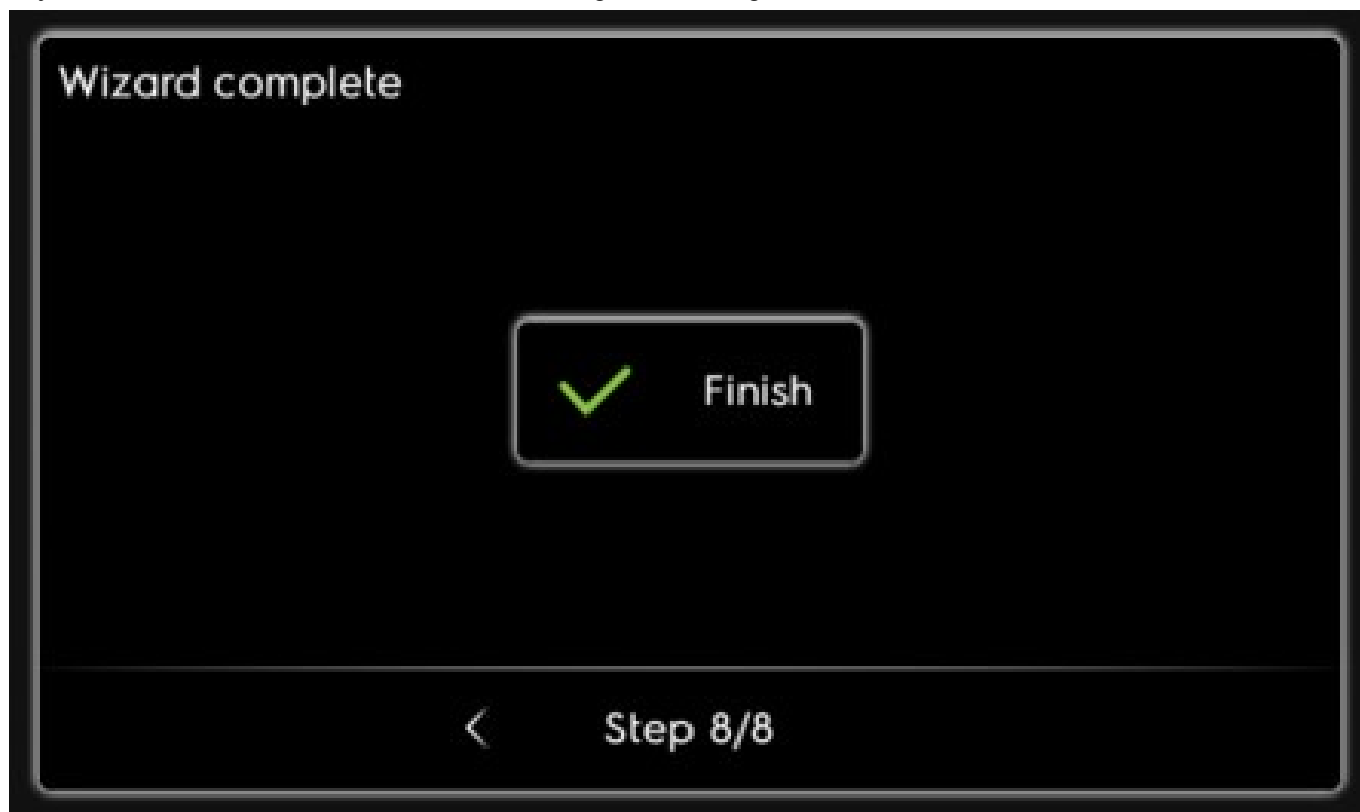
Skjerm 6/8: Still inn dato



Skjerm 7/8: Still inn klokkeslett



Skjerm 8/8: Fullfør veiviseren for å validere de tidligere innstillingene.













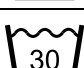
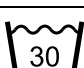



24 Forklaring av vaskesymboler

(ISO 3758:2005 standard)

For å overkomme språkbarrierer brukes følgende internasjonale symboler for veiledning og anbefalinger for vask av forskjellige tekstiler.

24.1 Vask

Karet symboliserer vask.

Symboler	Maks. vasketemperatur i °C	Mekanisk handling
	95	normal
	95	mild
	70	normal
	60	normal
	60	mild
	50	normal
	50	mild
	40	normal
	40	mild
	40	svært mild
	30	normal
	30	mild
	30	svært mild
	40	vaskes for hånd
	-	må ikke vaskes




24.2 Bleking

Trekanten symboliserer bleking.

Symboler	Forklaring
	Bleking tillatt (klor eller oksygen).
	Bleking tillatt (bare oksygen).
	Må ikke blekes.





24.3 Tørking

En sirkel inne i en firkant symboliserer tørketromling.

Symboler	Forklaring
	Kan tørkes i tørketrommel. Normal temperatur.
	Kan tørkes i tørketrommel. Lavere temperatur.
	Ikke putt i tørketrommel.




24.4 Stryking






Strykejernet symboliserer stryking og pressing i hjemmet.

Symboler	Forklaring
	Maks. temperatur 200 °C.
	Maks. temperatur 150 °C.
	Maks. temperatur 110 °C. Dampen kan forårsake uopprettelige skader.
	Må ikke strykes.

24.5 Vaskes eller renses.

Sirkelen symboliserer vasking eller rensing.

Symboler	Forklaring
	Normal tørrensing med perkloretylen, hydrokarbonløsning.
	Mild tørrensing med perkloretylen, hydrokarbonløsning.
	Normal tørrensing med hydrokarbonløsning.

	<p>Mild tørrensing med hydrokarbonløsning.</p>
	<p>Må ikke tørrenses.</p>
	<p>Normal vask.</p>
	<p>Mild vask.</p>
	<p>Svært mild vask.</p>

25 Konvertering av måleenheter

Herunder følger en liste over samsvar med de oftest brukte måleenhetene, slik at du ikke skal trenge å bruke noen konverteringstabell.

bar	1 bar = 100 000 Pa 1 bar = 1.019 7 kg/cm ² 1 bar = 750.06 mm Hg 1 bar = 10 197 mm H ₂ O 1 bar = 14.504 psi	Britisk varmeeinheit	1 Btu = 1 055.06 J 1 Btu = 0.2521 kcal
kalorier	1 cal = 4.185 5 J 1 cal = 10–6 th 1 kcal = 3.967 Btu 1 cal/h = 0.001 163 W 1 kcal/h = 1.163 W	Kontinental hestekraft	1 ch = 0.735 5 kW 1 ch = 0.987 0 HP
kubikkfot	1 cu ft = 28 316 8 dm ³ 1 cu ft = 1 728 cu in	kubikktommer	1 cu in = 16.387 1 dm ³
fot	1 ft = 304,8 mm 1 ft = 12 in	gallon (U.K.)	1 gal = 4.545 96 dm ³ eller l 1 gal = 277,41 cu i
gallon (U.S.A.)	1 gal = 3.785 33 dm ³ eller l 1 gal = 231 cu in	hestekraft	1 HP = 0.745 7 kW 1 HP = 1.013 9 ch
tommer	1 in = 25,4 mm	joule	1 J = 0.000 277 8 Wh 1 J = 0.238 92 cal
kilogram	1 kg = 2.205 62 lb	kg/cm²	1 kg/cm ² = 98 066.5 Pa 1 kg/cm ² = 0.980 665 bar 1 kg/cm ² = 10 000 mm H ₂ O 1 kg/cm ² = 735.557 6 mm Hg
pund	1 lb = 453.592 37 g	meter	1 m = 1.093 61 yd 1 m = 3.280 83 ft 1 m = 39.37 in
kubikkmeter	1 m ³ = 1 000 dm ³ 1 m ³ = 35.214 7 cu ft 1 dm ³ = 61.024 cu in 1 dm ³ = 0.035 3 cu ft	pascal	1 Pa = 1 N/m ² 1 Pa = 0.007 500 6 mm Hg 1 Pa = 0.101 97 mm H ₂ O 1 Pa = 0.010 197 g/cm ² 1 Pa = 0.000 145 psi 1 MPa = 10 bar
psi	1 psi = 0.068947 6 bar	thermie	1 th = 1 000 kcal 1 th = 10+6 cal 1 th = 4.185 5 x 10+6 J 1 th = 1.162 6 kWh 1 th = 3 967 Btu
watt	1 W = 1 J/s 1 W = 0.860 11 kcal/h	watt-time	1 Wh = 3 600 J 1 kWh = 860 kcal
yard	1 yd = 0.,914 4 m 1 yd = 3 ft 1 yd = 36 in	Temperatur grader	0 °K = —273,16 °C 0 °C = 273,16 °K t °C = 5/9 (t °F-32) t °F = 1.8 t °C + 32



Electrolux Professional AB
341 80 Ljungby, Sweden
www.electroluxprofessional.com